

*Facoltà di Ingegneria Civile e Industriale
Ambiente e Territorio, Sicurezza*

Scienza delle Costruzioni

Paolo Casini

Dipartimento di Ingegneria Strutturale e Geotecnica
Università di Roma *La Sapienza*

E-mail: p.casini@uniroma1.it
pagina web: www.pcasini.it/disg/sdc

Testo di riferimento:
Paolo Casini, Marcello Vasta. *Scienza delle Costruzioni*,
CittàStudi DeAgostini, 4° Edizione, 2020



SAPIENZA
UNIVERSITÀ DI ROMA



Lezione

Parte IV - Il Problema di Saint Venant

- Obiettivi, Generalità
- **Forza normale centrata,**
- Flessione retta (flessione uniforme retta)
- Flessione deviata (flessione uniforme deviata)
- Forza normale eccentrica
- Flessione e taglio (flessione non uniforme)
- Torsione uniforme



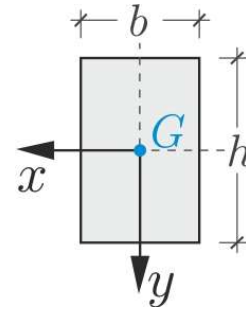
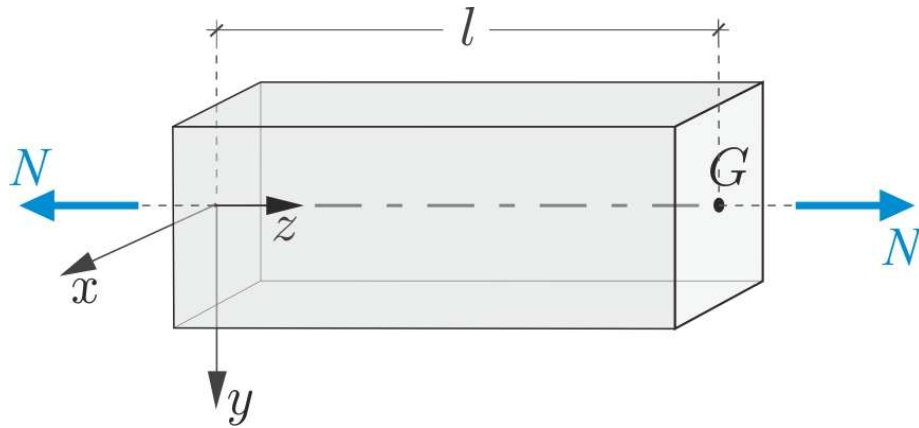
Lezione

1. Forza normale centrata

- **Posizione del problema**
- **Ipotesi sulla soluzione (tensioni)**
- **Formulazione analitica e soluzione**
- **Esercizi (sito: E16, testo: §18.4-18.6)**

1. Forza normale centrata

Posizione del problema

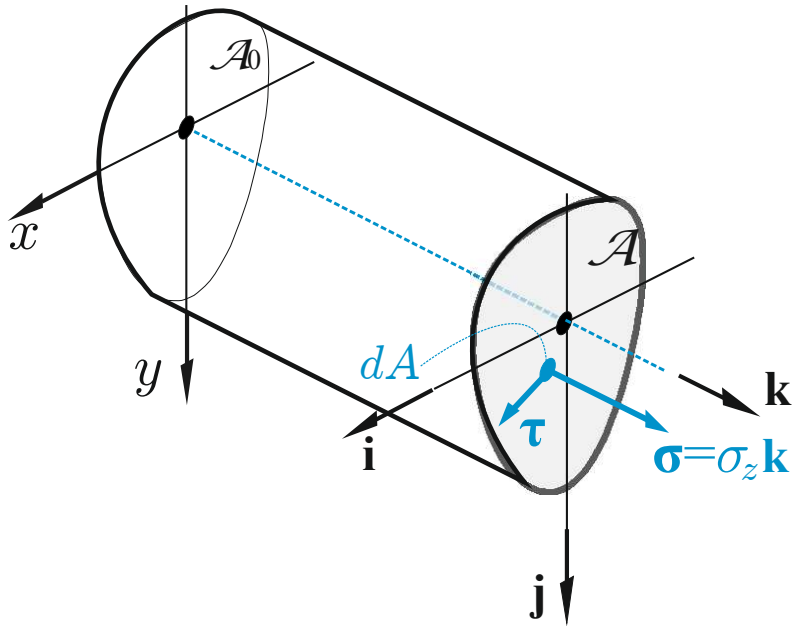


$$N \neq 0, T_x = T_y = 0$$
$$M_x = M_y = M_z = 0$$

Ipotesi sulla soluzione (tensioni)

1. Problema SV: metodo semi-inverso

Tensioni normali e tangenziali



$$\boldsymbol{\sigma} = \begin{bmatrix} 0 \\ 0 \\ \sigma_z \end{bmatrix}$$

$$\boldsymbol{\tau} = \begin{bmatrix} \tau_{zx} \\ \tau_{zy} \\ 0 \end{bmatrix}$$

Vettore Tensioni normali $\boldsymbol{\sigma}$: agisce in ogni punto perpendicolarmente alla sezione

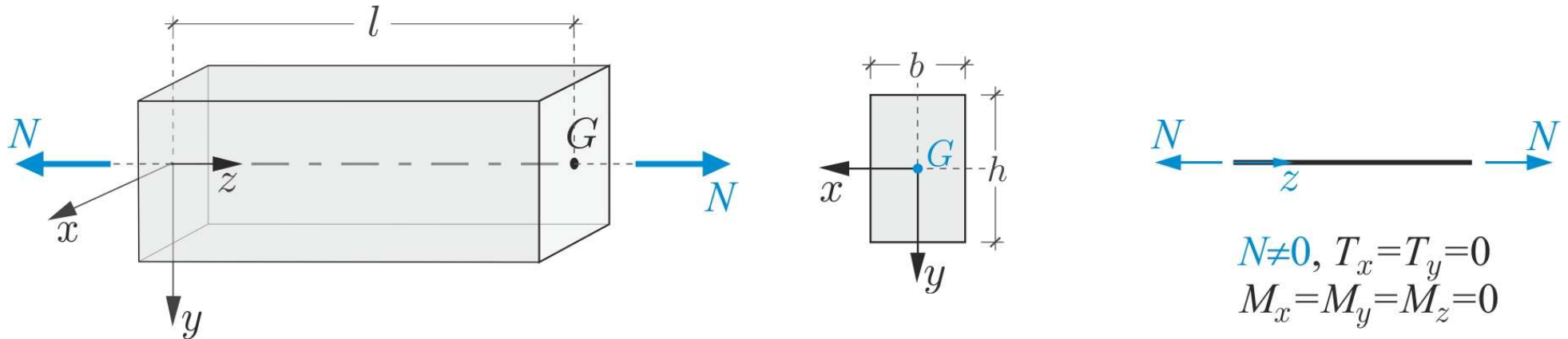
Vettore Tensioni tangenziali $\boldsymbol{\tau}$: agisce in ogni punto parallelamente alla sezione

$$\boldsymbol{\sigma} = \sigma_z(P)\mathbf{k} : \text{vettore tensioni normali } [FL^{-2}]$$

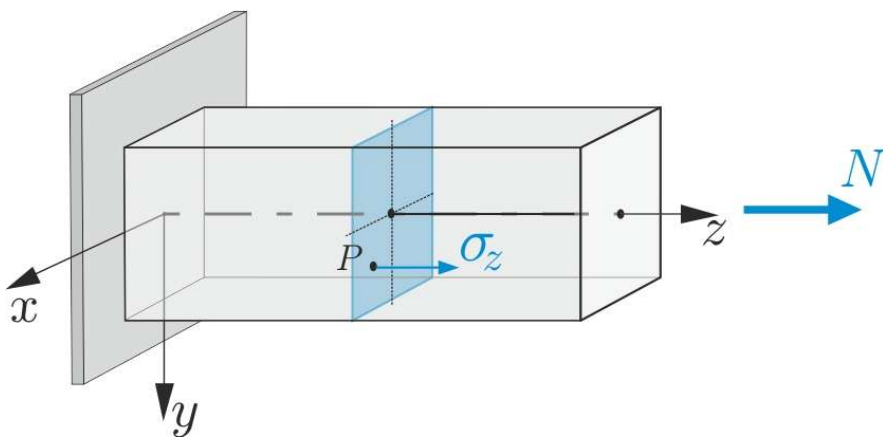
$$\boldsymbol{\tau} = \tau_{zx}(P)\mathbf{i} + \tau_{zy}(P)\mathbf{j} : \text{vettore tensioni tangenziali } [FL^{-2}]$$

1. Forza normale centrata

Posizione del problema



Ipotesi sulla soluzione (tensioni)



$$\sigma_z(P) = c$$

$$\tau_{zy}(P) = \tau_{zx}(P) = 0$$



$$T(P) = \begin{bmatrix} 0 & 0 & 0 \\ 0 & 0 & 0 \\ 0 & 0 & c \end{bmatrix}$$

$$\boldsymbol{\tau} = \mathbf{0}$$

1. Problema SV: formulazione analitica

INCOGNITE:

Forma compatta

Incognite cinematiche

$$\mathbf{u}(P), \mathbf{E}(P)$$

Incognite statiche

$$\mathbf{T}(P)$$

Forma scalare

(sistema di riferimento locale)

Incognite cinematiche

$$u(P), v(P), w(P)$$

$$\varepsilon_x(P), \varepsilon_y(P), \varepsilon_z(P)$$

$$\gamma_{zy}(P), \gamma_{zx}(P)$$

Incognite statiche

$$\sigma_z = c$$

$$\tau_{zy}(P) = 0, \tau_{zx}(P) = 0$$

1. Problema SV: formulazione analitica

Equazioni implicite di congruenza

$$\varepsilon_x = \frac{\partial u}{\partial x}, \varepsilon_y = \frac{\partial v}{\partial y}, \varepsilon_z = \frac{\partial w}{\partial z}, \quad \gamma_{xy} = \frac{\partial u}{\partial y} + \frac{\partial v}{\partial x}, \quad \gamma_{xz} = \frac{\partial u}{\partial z} + \frac{\partial w}{\partial x}, \quad \gamma_{yz} = \frac{\partial v}{\partial z} + \frac{\partial w}{\partial y} + c.c.$$

Equazioni indefinite di equilibrio

$$\boldsymbol{\tau} = \tau_{zx}(x, y)\mathbf{i} + \tau_{zy}(x, y)\mathbf{j} = \mathbf{cost}_z$$

$$\operatorname{div} \boldsymbol{\tau} = -\frac{\partial \sigma_z}{\partial z}, P \in \mathcal{C}$$

$$\boldsymbol{\tau} \cdot \mathbf{n} = 0, P \in \Gamma$$

$$N = \int_{\mathcal{A}} \sigma_z dA \quad T_x = \int_{\mathcal{A}} \tau_{zx} dA \quad T_y = \int_{\mathcal{A}} \tau_{zy} dA \quad P \in \mathcal{A}$$

$$M_x = \int_{\mathcal{A}} \sigma_z y dA \quad M_y = -\int_{\mathcal{A}} \sigma_z x dA \quad M_t = \int_{\mathcal{A}} (\tau_{zy} x - \tau_{zx} y) dA$$

Legge generalizzata di Hooke

$$\varepsilon_x = -\frac{\nu}{E} \sigma_z \quad \varepsilon_y = -\frac{\nu}{E} \sigma_z \quad \varepsilon_z = \frac{1}{E} \sigma_z \quad \gamma_{zx} = \frac{1}{G} \tau_{zx} \quad \gamma_{yz} = \frac{1}{G} \tau_{zy}$$



1. Forza normale centrata

Equazioni indefinite di equilibrio

$$\boldsymbol{\tau} = c \mathbf{e}_z \quad \text{Verificato } \checkmark$$

$$\text{div } \boldsymbol{\tau} = - \frac{\partial \sigma_z}{\partial z} \quad \text{Verificato } \checkmark$$

$\hookrightarrow = \emptyset$ $\hookrightarrow = \emptyset$

*Soluzione ipotizzata
(tensioni)*

$$\sigma_z = c$$

$$\boldsymbol{\tau} = \mathbf{0}$$

Condizioni al contorno sul mantello

$$\boldsymbol{\tau} \cdot \mathbf{n} = \mathbf{0}, P \in \Gamma \quad \text{Verificato } \checkmark$$



1. Forza normale centrata

Soluzione ipotizzata
(tensioni)

Equazioni di equivalenza statica

$$N \neq 0, T_x = T_y = 0 \\ M_x = M_y = M_z = 0$$

$$N = \int_{\mathcal{A}} \sigma_z dA = \int_{\mathcal{A}} c dA = c \int_{\mathcal{A}} dA = cA \quad \text{Verificato se } c = \frac{N}{A} \quad \checkmark$$

$$\sigma_z = c$$

$$\tau = 0$$

$$T_x = \int_{\mathcal{A}} \tau_{zx} dA = 0 \quad \text{Verificato } \checkmark \quad T_y = \int_{\mathcal{A}} \tau_{zy} dA = 0 \quad \text{Verificato } \checkmark$$

$$M_x = \int_{\mathcal{A}} \sigma_z y dA = \int_{\mathcal{A}} c y dA = c \int_{\mathcal{A}} y dA = c S_x = 0 \quad \text{Verificato } \checkmark$$

$$M_y = \int_{\mathcal{A}} \sigma_z x dA = \int_{\mathcal{A}} c x dA = c \int_{\mathcal{A}} x dA = c S_y = 0 \quad \text{Verificato } \checkmark$$

$$M_t = \int_{\mathcal{A}} (\tau_{zy} x - \tau_{zx} y) dA = 0 \quad \text{Verificato } \checkmark$$

soluzione

$$\sigma_z = \frac{N}{A}$$

$$\tau = 0$$



1. Forza normale centrata

Legge generalizzata di Hooke

$$\varepsilon_x = \varepsilon_y = -\nu \frac{N}{EA} \quad \varepsilon_z = \frac{N}{EA} \quad \gamma_{zx} = 0 \quad \gamma_{zy} = 0 \quad \text{Verificate } \checkmark$$

VEDI TRAVE 1D

soluzione

$$\sigma_z = \frac{N}{A}$$
$$\tau = 0$$

Equazioni implicite di congruenza

$$u = -\nu \frac{N}{EA} x + a_1 x + a_2 \quad v = -\nu \frac{N}{EA} y + b_1 y + b_2 \quad w = \frac{N}{EA} z + c_1 z + c_2$$

Verificate \checkmark

1. Forza normale centrata

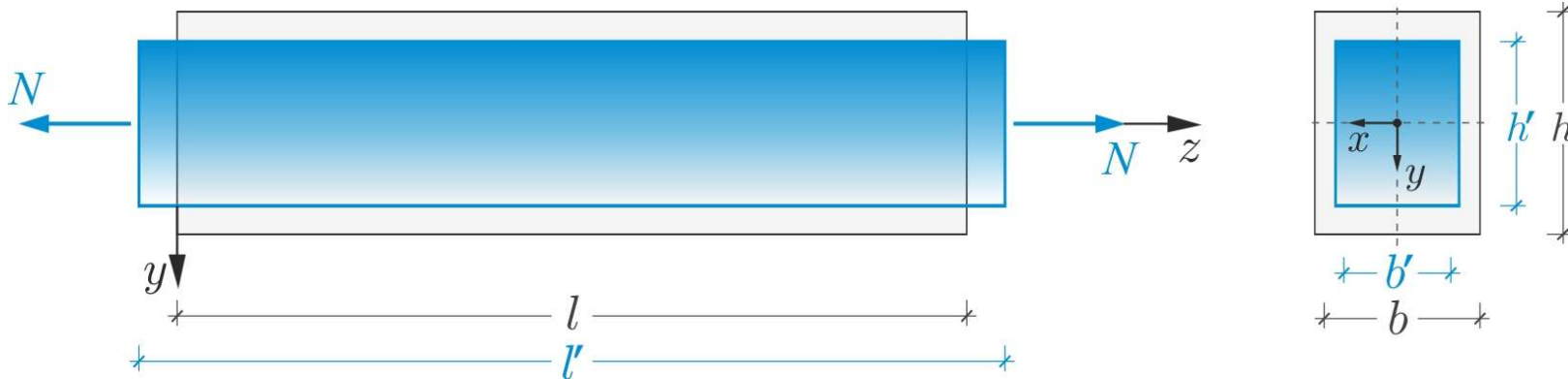
Soluzione in forma chiusa

Spostamenti e deformazioni

$$u = -\nu \frac{N}{EA} x + a_1 x + a_2 \quad v = -\nu \frac{N}{EA} y + b_1 x + b_2 \quad w = \frac{N}{EA} z + c_1 z + c_2$$

$$\varepsilon_x = \varepsilon_y = -\nu \frac{N}{EA} \quad \varepsilon_z = \frac{N}{EA} \quad \gamma_{zx} = 0 \quad \gamma_{zy} = 0$$

Rappresentazione grafica



$$\Delta l = \frac{Nl}{EA}$$

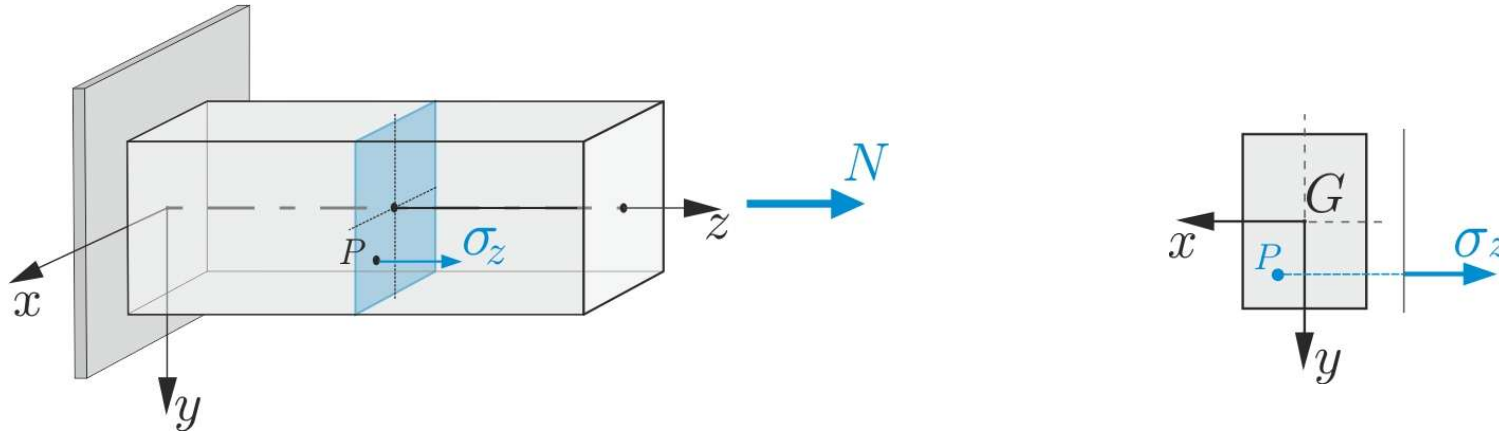
1. Forza normale centrata

Soluzione in forma chiusa

Tensioni

$$\sigma_z = \frac{N}{A} \quad \tau_{zy} = \tau_{zx} = 0 \quad T(P) = \begin{bmatrix} 0 & 0 & 0 \\ 0 & 0 & 0 \\ 0 & 0 & \frac{N}{A} \end{bmatrix}$$

Rappresentazione grafica



1. Forza normale centrata

Soluzione in forma chiusa

Tensioni

$$\sigma_z = \frac{N}{A} \quad \tau_{zy} = \tau_{zx} = 0 \quad T(P) = \begin{bmatrix} 0 & 0 & 0 \\ 0 & 0 & 0 \\ 0 & 0 & \frac{N}{A} \end{bmatrix}$$

Rappresentazione grafica

