

*Facoltà di Ingegneria Civile e Industriale
Ambiente e Territorio, Sicurezza*

Scienza delle Costruzioni

Paolo Casini

Dipartimento di Ingegneria Strutturale e Geotecnica
Università di Roma *La Sapienza*

E-mail: p.casini@uniroma1.it
pagina web: www.pcasini.it/disg/sdc

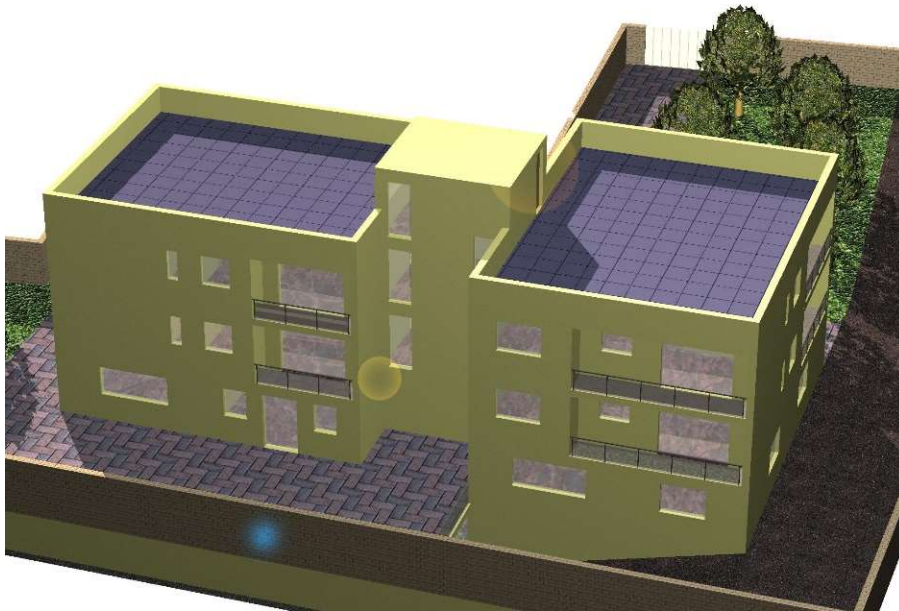
Testo di riferimento:
Paolo Casini, Marcello Vasta. *Scienza delle Costruzioni*,
CittàStudi DeAgostini, 4° Edizione, 2020



SAPIENZA
UNIVERSITÀ DI ROMA

2.1 Parole chiave

Struttura portante: insieme degli elementi strutturali e dei vincoli: ha il compito di rispondere alle azioni esterne in modo che la costruzione nel suo complesso possa svolgere in modo adeguato le funzioni per le quali è stata realizzata



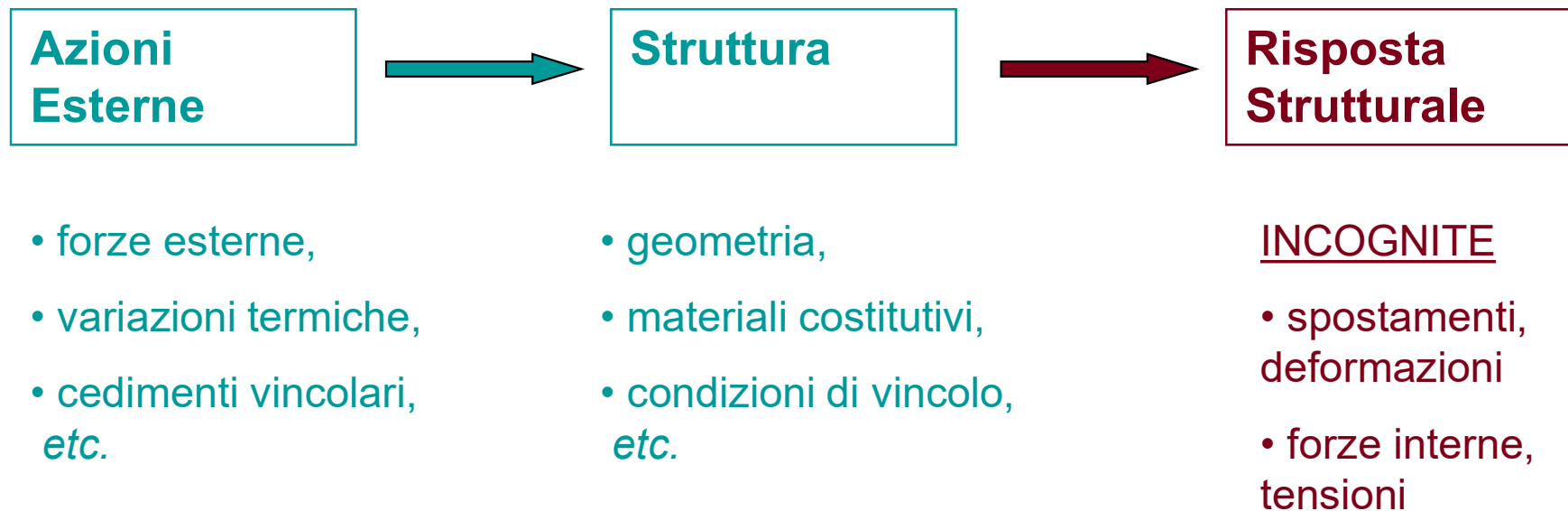
Costruzione



Struttura portante

2.1 Parole chiave

Analisi strutturale: analisi e caratterizzazione della *risposta strutturale* cioè del comportamento meccanico manifestato dalla struttura in risposta alle azioni esterne.

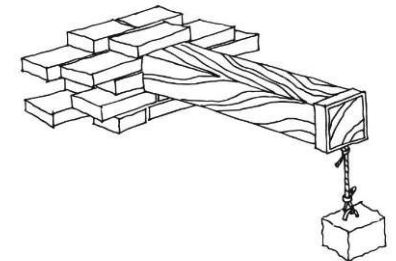
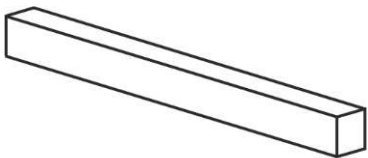




Lezione

Parte II - Il modello di trave elastica 1D

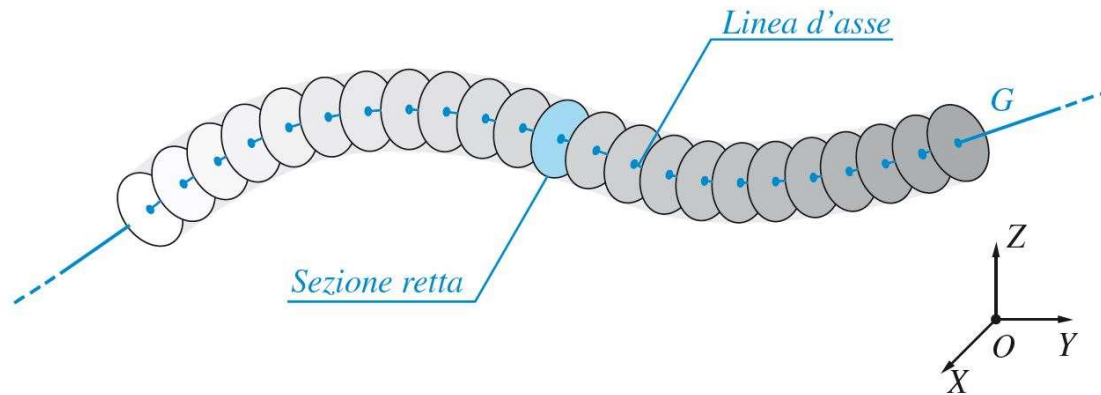
- Obiettivi. Definizioni. Notazioni
- Cinematica della trave
- Statica della trave
- Materiale: legame costitutivo
- Problema elastico



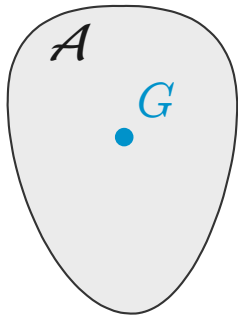


Il modello di trave elastica 1D

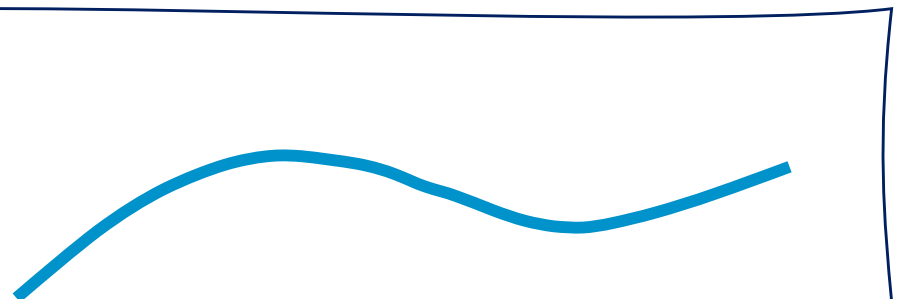
Geometria della trave 1D: dal punto di vista geometrico la trave è un solido *continuo* tridimensionale di forma allungata generato da una figura piana (*sezione*) che trasla nello spazio mantenendosi perpendicolare alla traiettoria descritta dal proprio baricentro G (*linea d'asse*).



Elementi caratteristici



1. Sezione retta: figura piana che genera il solido, dimensione caratteristica D .

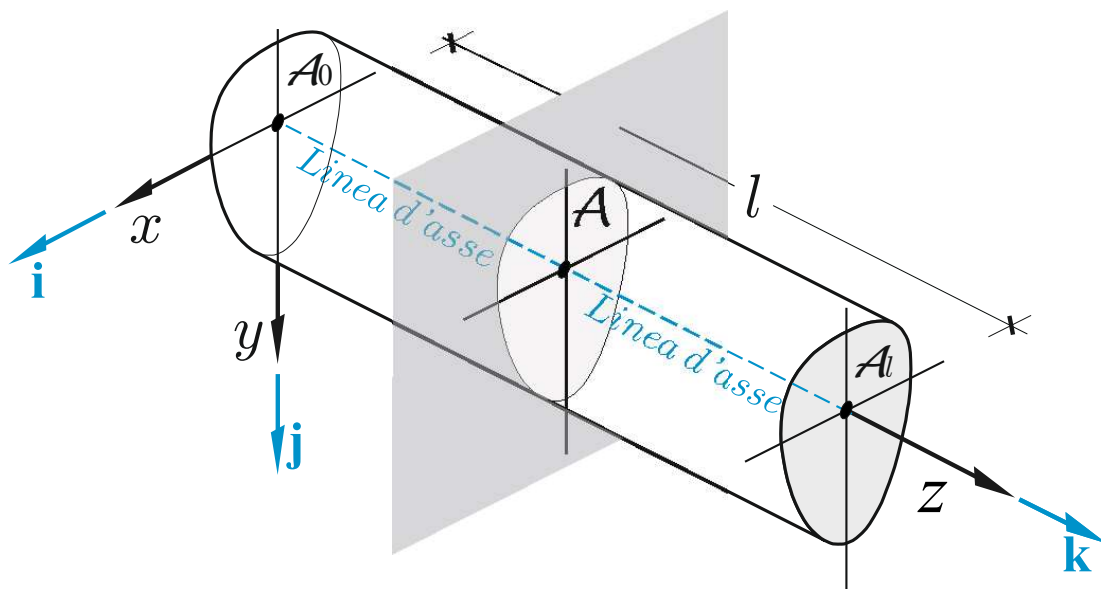
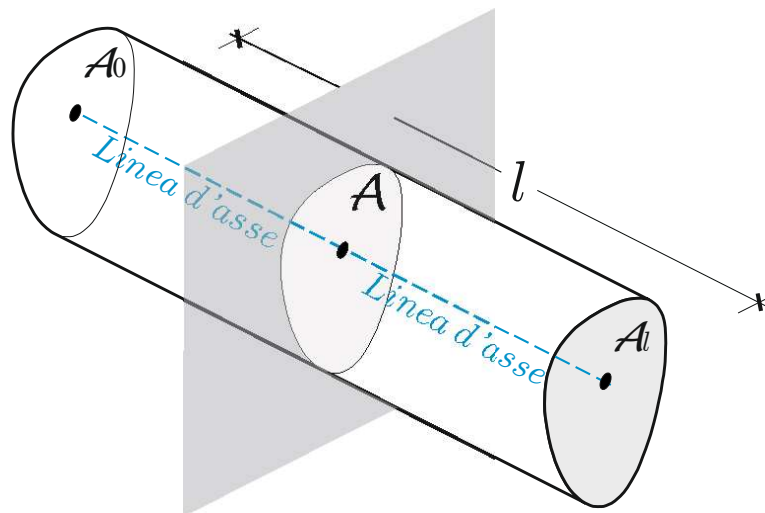


2. Linea d'asse: lunghezza l ($l \gg D$)

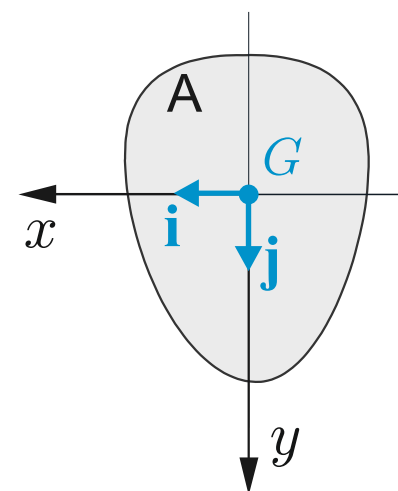


Trave ad asse rettilineo

Sistema di riferimento locale

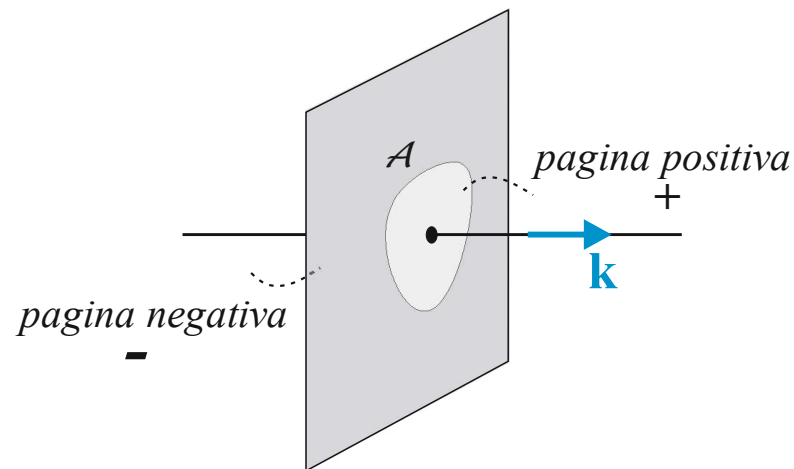
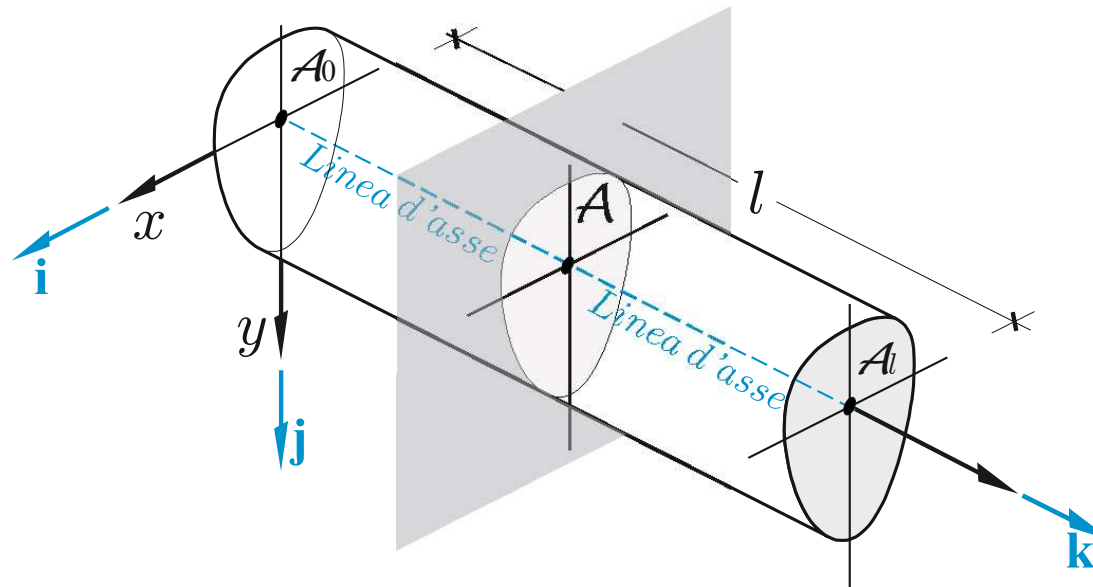


Sezione retta



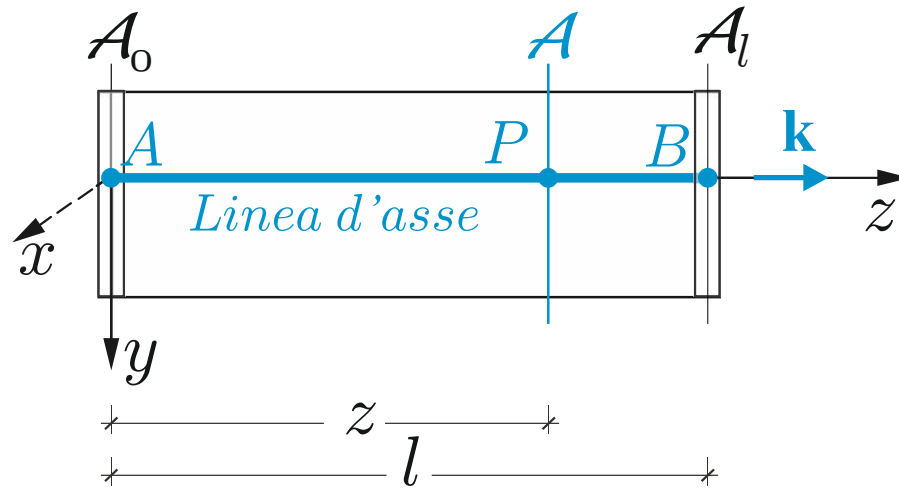
Trave ad asse rettilineo

Orientazione delle sezioni



Trave ad asse rettilineo

Vista piano zy

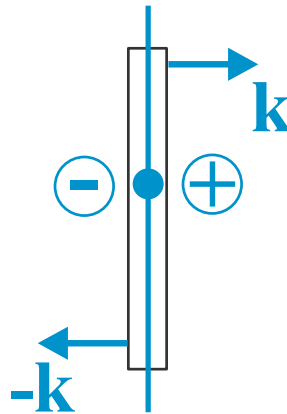


$$0 \leq z \leq l$$

$$z = 0 \Rightarrow P \equiv A$$

$$z = l \Rightarrow P \equiv B$$

Orientazione delle sezioni



$$0 \leq z \leq l$$

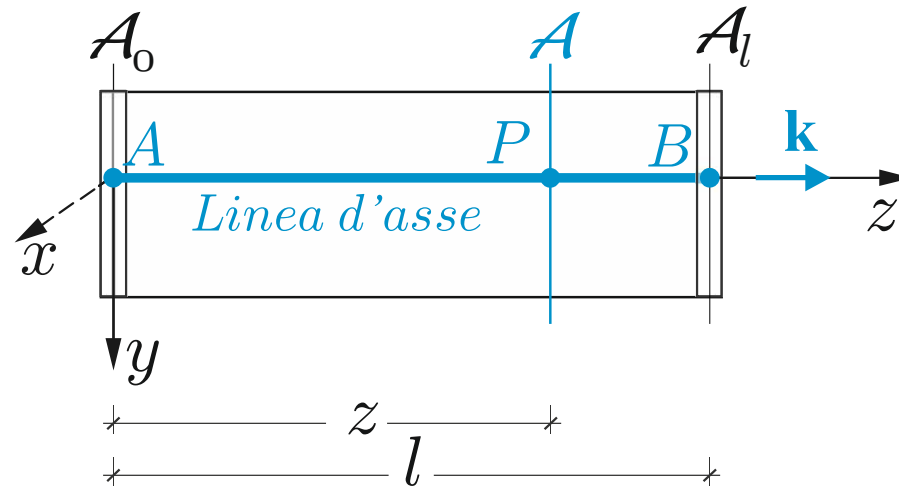
$$z = 0 \Rightarrow \mathcal{A}_0^-$$

$$z = l \Rightarrow \mathcal{A}_l^+$$



Trave ad asse rettilineo

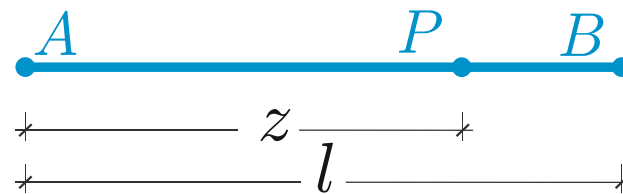
Vista piano zy



$$0 \leq z \leq l$$

$$z = 0 \Rightarrow \mathcal{A}_0^-$$

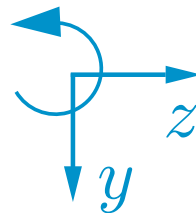
$$z = l \Rightarrow \mathcal{A}_l^+$$



$$0 \leq z \leq l$$

$$z = 0 \Rightarrow P \equiv A$$

$$z = l \Rightarrow P \equiv B$$

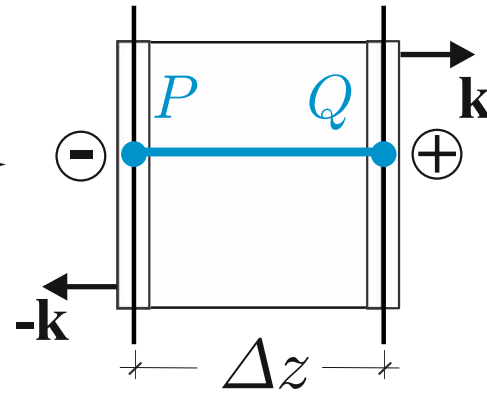
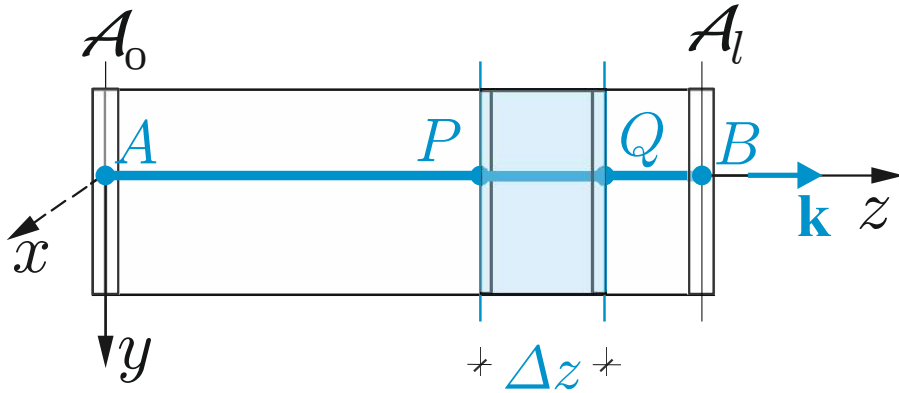


Trave ad asse rettilineo

Elemento di trave

$$P \equiv z,$$

$$Q \equiv z + \Delta z$$

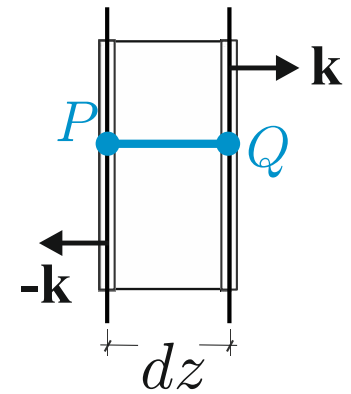


Elemento infinitesimo

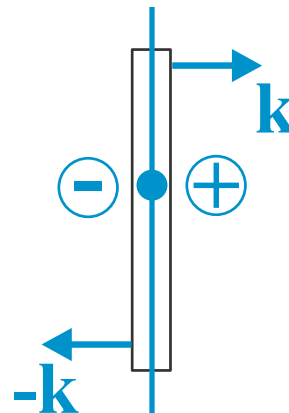
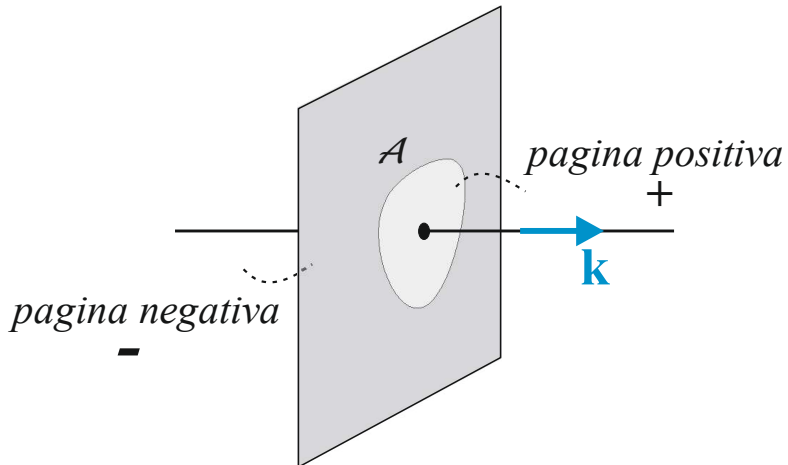
(concio)

$$P \equiv z,$$

$$Q \equiv z + dz$$



NB Orientazione sezione





Parte II - Il modello di trave elastica 1D

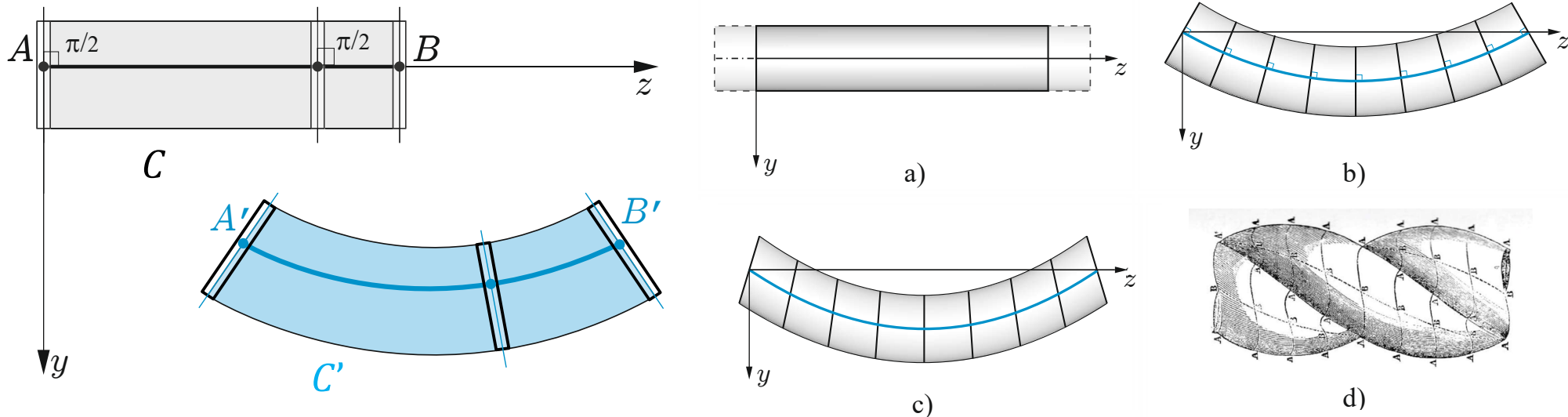
1. Cinematica della trave

- **Obiettivi**
- **Spostamenti e rotazioni**
- **Misure di deformazione**
 - deformazione assiale ε [0]
 - scorrimento angolare γ [0]
 - curvatura flessionale χ [L^{-1}]
- **Equazioni implicite di congruenza**
- **Problema cinematico**
- **Esercizi** (testo: §5.9-5.11)

1. Cinematica della trave: obiettivi

Obiettivo 1. Definire un modello atto a caratterizzare i cambiamenti di configurazione (da C a C') di una trave 1D o di un sistema di travi

Obiettivo 2. Definire per il modello le grandezze atte a caratterizzare (misurare) i cambiamenti di forma e/o dimensione manifestati dalla trave nel passaggio da C a C'

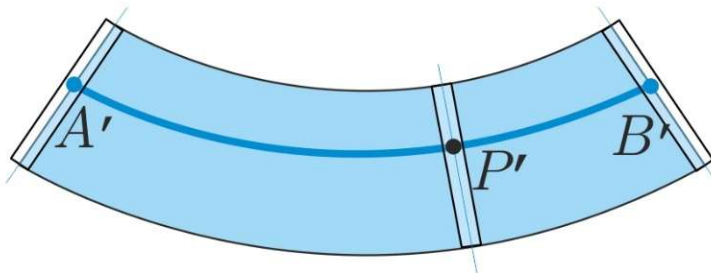
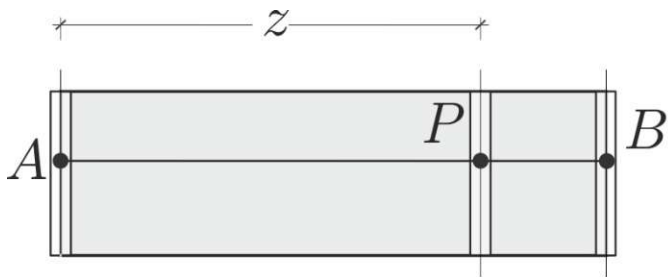


C : configurazione iniziale Trasporto f
 C' : configurazione finale $f: C \rightarrow C'$

Ipotesi 0.

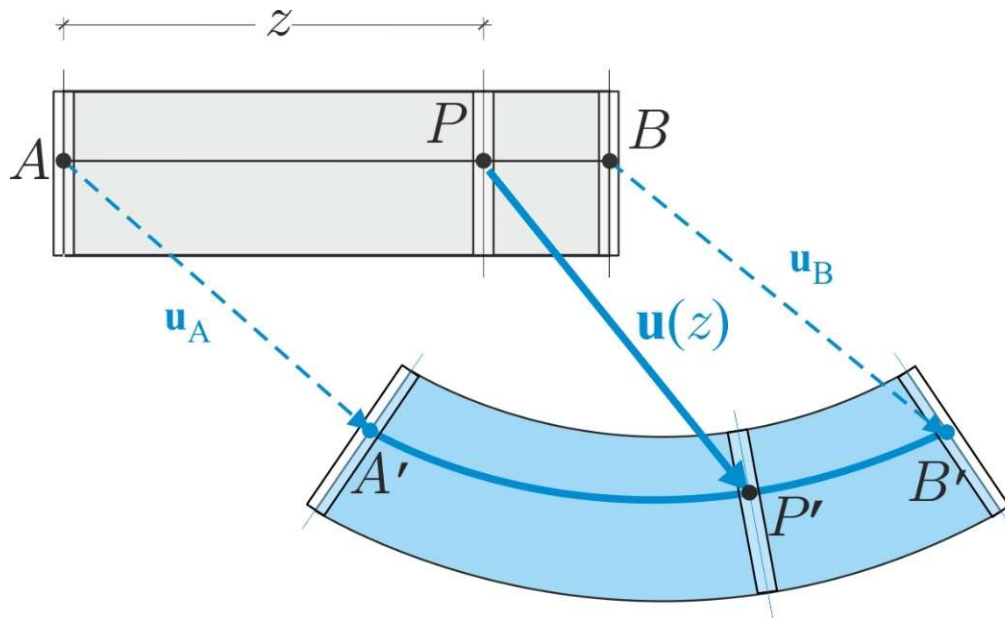
Le sezioni si modellano
come corpi rigidi piani

1. Cinematica della trave: spostamento



1. Cinematica della trave: spostamento

Vettore spostamento. Campo di spostamenti: Assegnato un punto P sulla linea d'asse della trave, si definisce spostamento $\mathbf{u}(z)$ il vettore applicato \mathbf{PP}' . Dimensioni fisiche $[L]$, funzione vettoriale di una variabile. Il campo vettoriale definito dallo spostamento di tutti i punti della linea d'asse caratterizza la deformata o linea elastica della trave.



$$0 \leq z \leq l$$

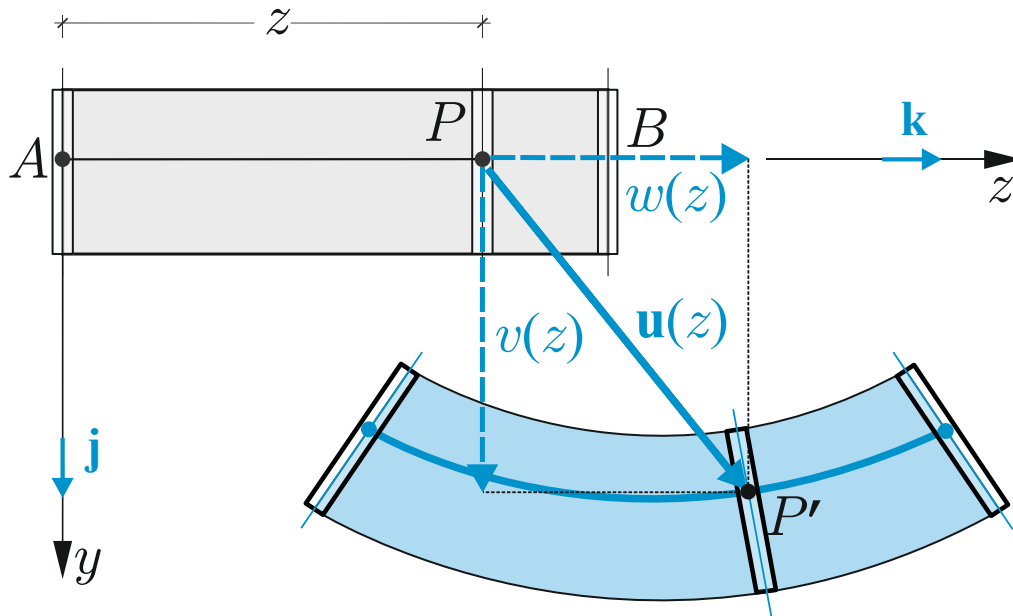
$\mathbf{u}(z)$ → *Vettore spostamento* $[L]$

$$\mathbf{u}(0) = \mathbf{u}_A$$

$$\mathbf{u}(l) = \mathbf{u}_B$$

1. Cinematica della trave: spostamento

Vettore spostamento. Componenti scalari: Le componenti del vettore $\mathbf{u}(z)$ nel sistema di riferimento locale hanno dimensioni fisiche $[L]$ e sono funzioni scalari di una variabile. La componente $w(z)$ rispetto all'asse locale z è detta componente assiale dello spostamento, la componente $v(z)$ rispetto all'asse locale y è detta componente trasversale dello spostamento.



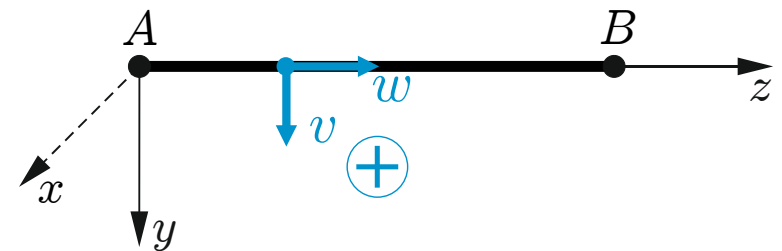
$$0 \leq z \leq l$$

$$\mathbf{u}(z) = w(z)\mathbf{k} + v(z)\mathbf{j}$$

$w(z)$ → spostamento assiale $[L]$

$v(z)$ → spostamento trasversale $[L]$

Convenzioni



1. Cinematica della trave: spostamento

Vettore rotazione: Assegnato un punto P sulla linea d'asse e la sezione corrispondente, si definisce rotazione $\theta(z)$ il vettore che esprime la rotazione rigida intorno a P della sezione. Dimensioni fisiche [0], funzione vettoriale di una variabile.

$$0 \leq z \leq l$$

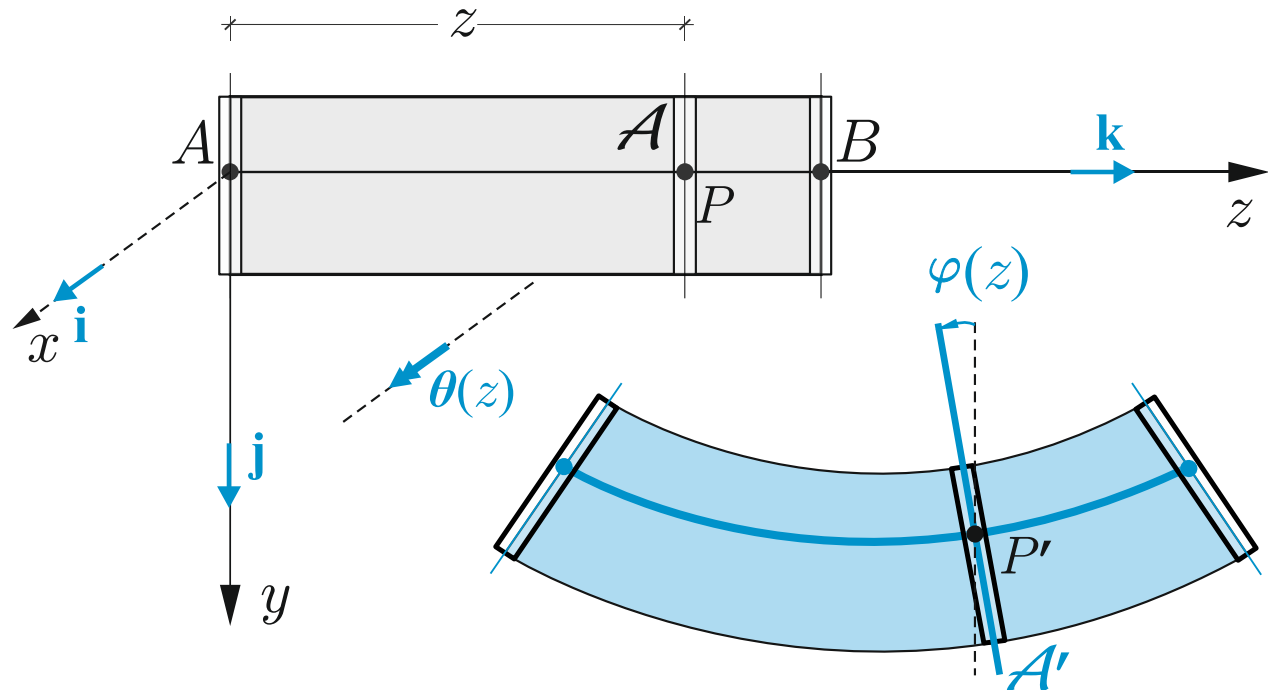
$\theta(z) \rightarrow$ *Vettore rotazione* [0]

$$\theta(z) = \varphi(z)\mathbf{i}$$

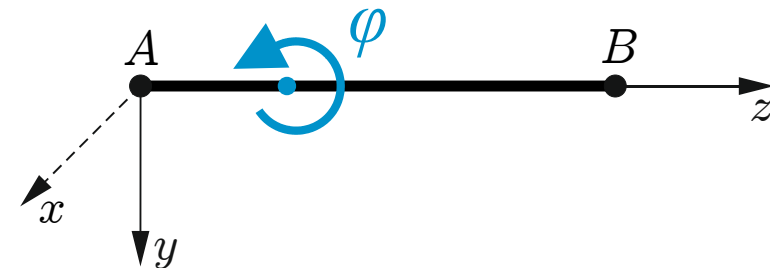
$$\theta(0) = \theta_A$$

$\varphi(z) \rightarrow$ *rotazione della sezione* [0]

$$\theta(l) = \theta_B$$



Convenzioni



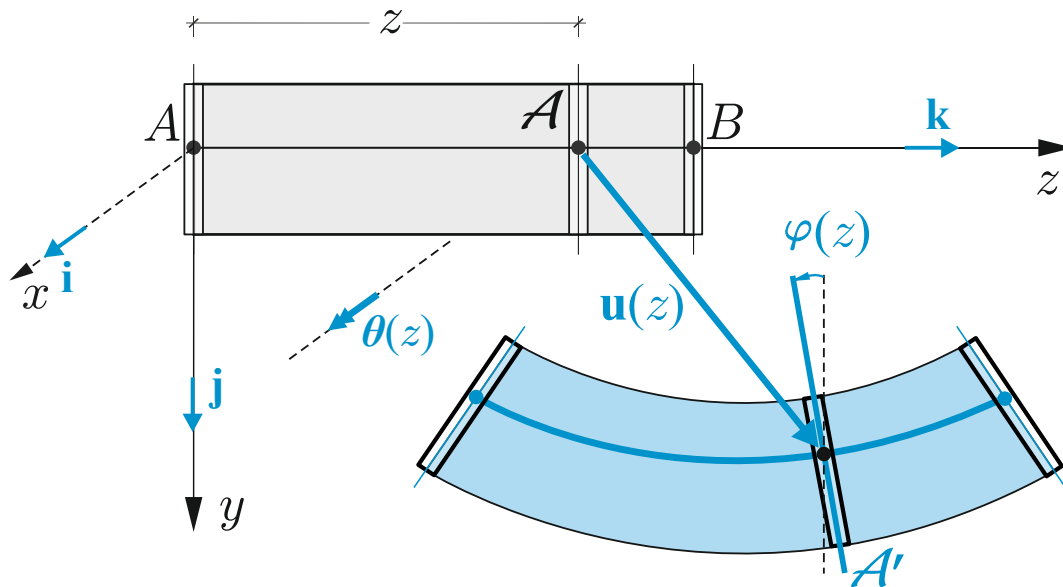
1. Cinematica della trave: spostamento

Ipotesi

Ipotesi 1: piccoli spostamenti

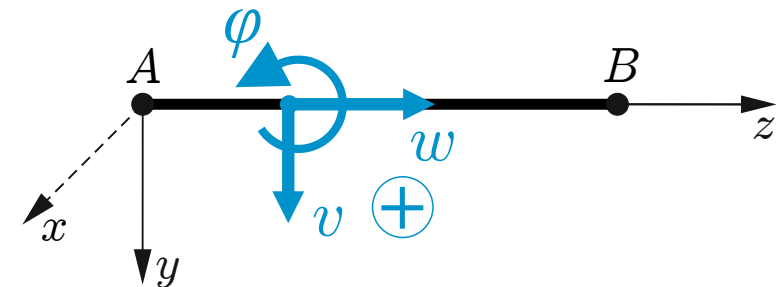
$$1a \quad \forall z \in [0, l], \quad |\mathbf{u}(z)| \ll l \quad 1b \quad \forall z \in [0, l], \quad |\boldsymbol{\theta}(z)| \ll 1 \text{ rad}$$

Ipotesi 2: regolarità delle funzioni $w(z)$, $v(z)$, $\varphi(z)$ in z



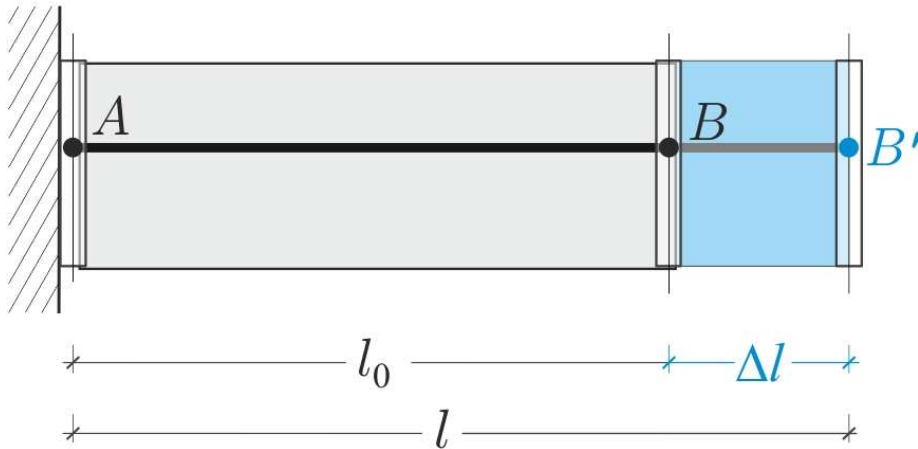
(NB. D'ora in poi per chiarezza, nelle figure non si rispettano le ipotesi dei piccoli spostamenti)

Convenzioni



1. Cinematica della trave: misure di deformazione

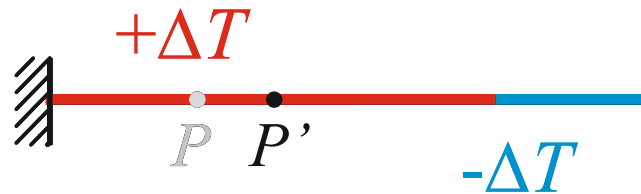
Deformazione assiale ε



$$\Delta l = l - l_0$$

$$\varepsilon_{tot} = \frac{\Delta l}{l_0} = \frac{l - l_0}{l_0}$$

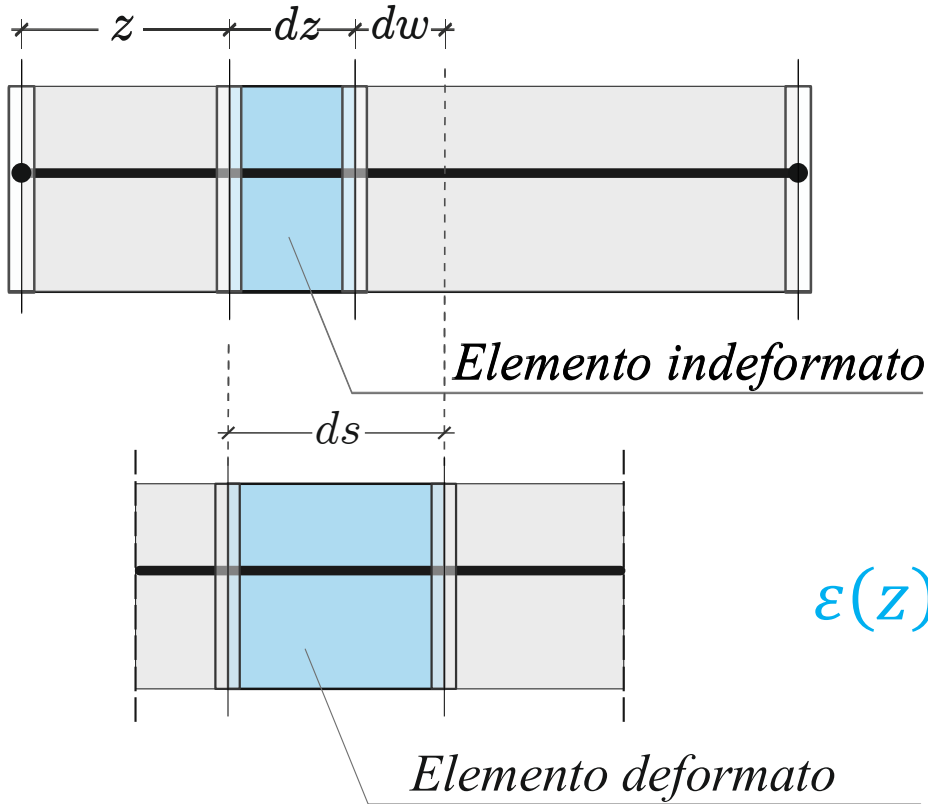
Esempio: $\varepsilon_{tot} = 0$ ma deformazioni locali



$$\varepsilon_{tot} = 0$$

1. Cinematica della trave: misure di deformazione

Deformazione assiale $\varepsilon(z)$



$$\varepsilon(z) = \frac{ds - dz}{dz}$$

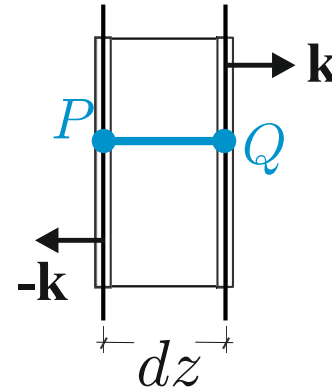
$$ds = dw + dz$$

$$\varepsilon(z) = \frac{dw}{dz} = w'(z)$$

$\varepsilon(z) \rightarrow$ deformazione assiale [0]

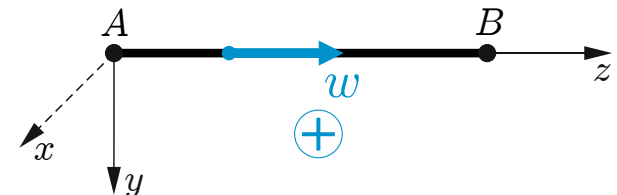
Se $\varepsilon(z) = 0 \quad \forall z \in [0, l] \rightarrow$ Trave inestensibile

Elemento infinitesimo



$$P \equiv z,$$

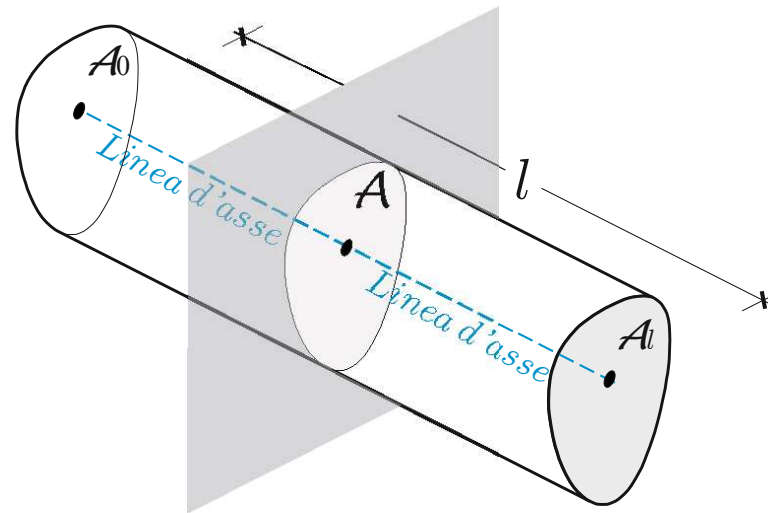
$$Q \equiv z + dz$$





1. Cinematica della trave: misure di deformazione

Rotazione Rigida – Curvatura nulla

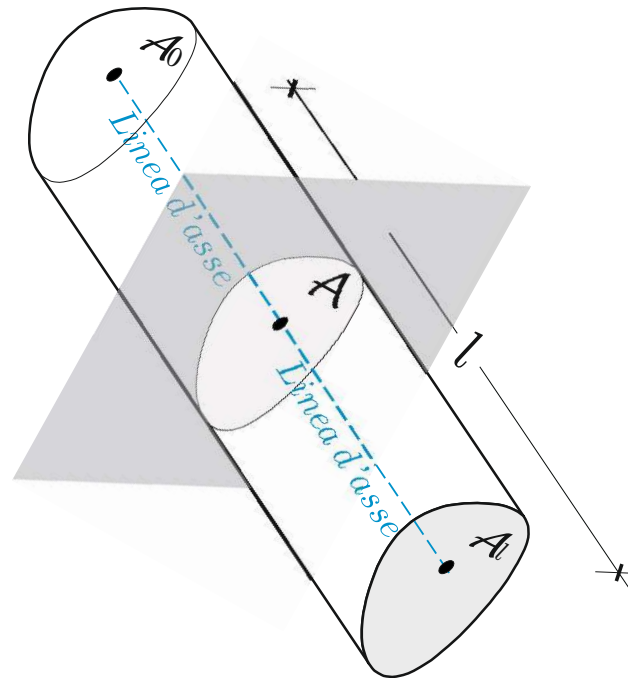




1. Cinematica della trave: misure di deformazione

Rotazione Rigida – Curvatura nulla

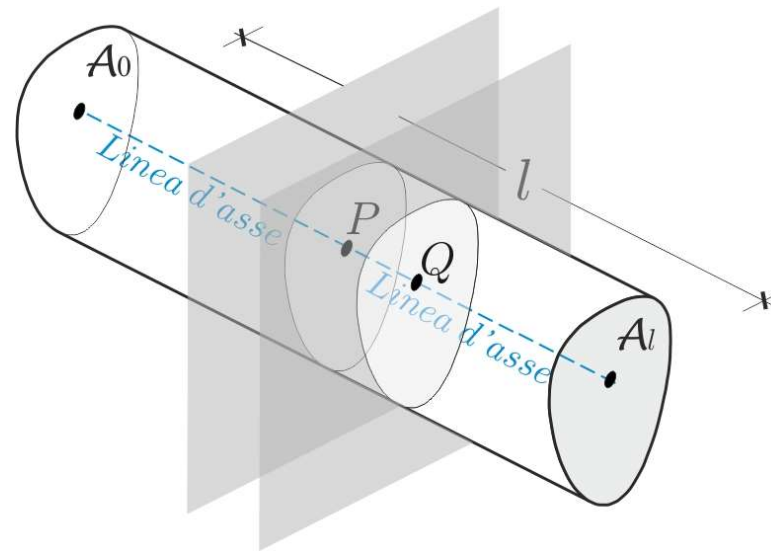
Rotazione Rigida – Le sezioni ruotano tutte dello stesso angolo rimanendo parallele





1. Cinematica della trave: misure di deformazione

Rotazione Rigida – Curvatura nulla

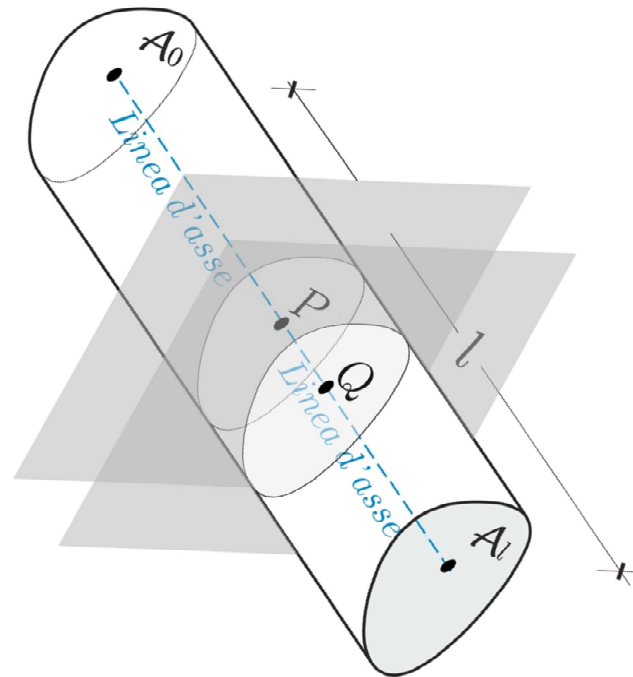




1. Cinematica della trave: misure di deformazione

Rotazione Rigida – Curvatura nulla

Curvatura locale nulla– In corrispondenza del generico concio di trave ($\overline{PQ} = dz$) si ha curvatura nulla se le due sezioni poste a distanza infinitesima ruotano dello stesso angolo rimanendo parallele



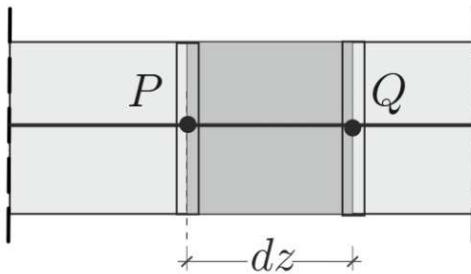


1. Cinematica della trave: misure di deformazione

Curvatura flessionale

$$P \equiv z,$$

$$Q \equiv z + dz$$



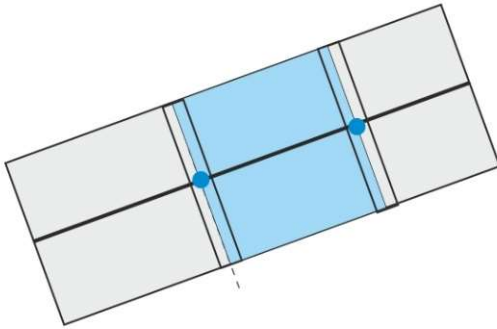


1. Cinematica della trave: misure di deformazione

Curvatura flessionale $\chi(z) = 0$

$$P \equiv z,$$

$$Q \equiv z + dz$$



$$\ast \text{---} dz \text{---} \ast$$

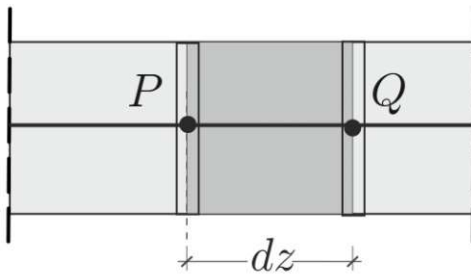


1. Cinematica della trave: misure di deformazione

Curvatura flessionale

$$P \equiv z,$$

$$Q \equiv z + dz$$

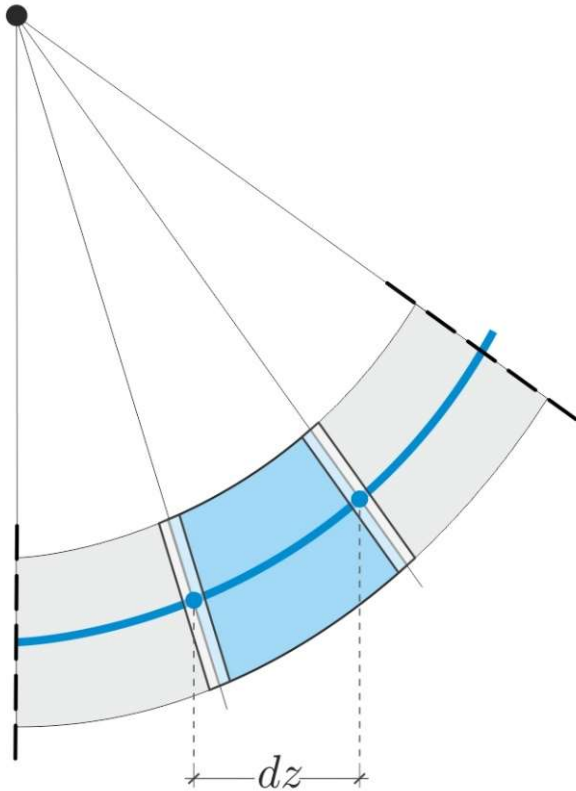




1. Cinematica della trave: misure di deformazione

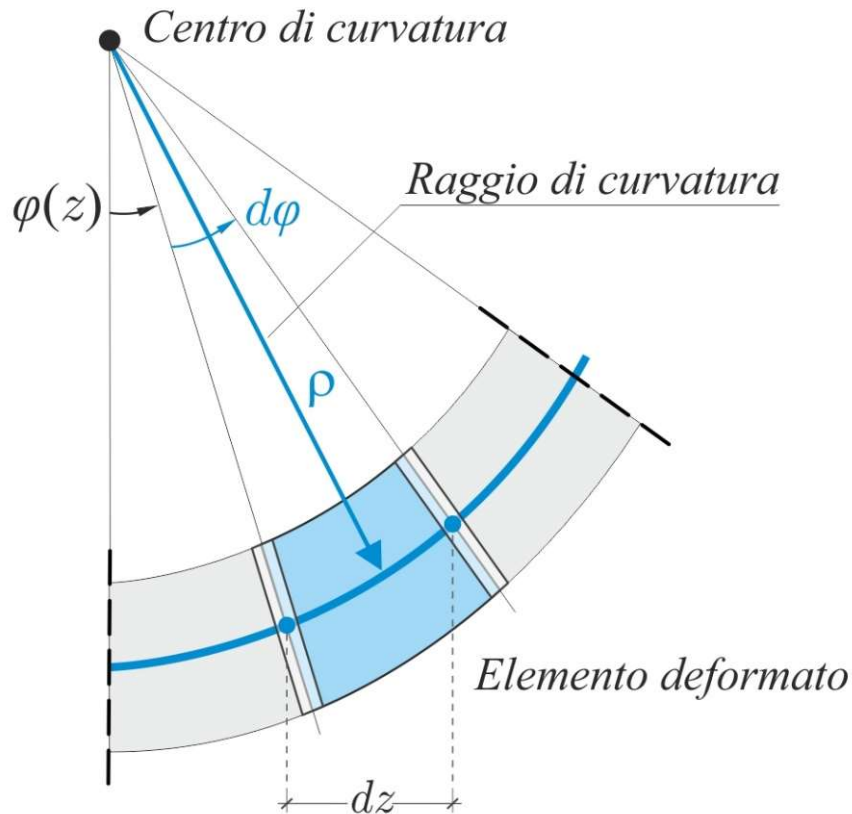
Curvatura flessionale $\chi(z) \neq 0$

$$P \equiv z,$$
$$Q \equiv z + dz$$



1. Cinematica della trave: misure di deformazione

Curvatura flessionale $\chi(z) \neq 0$



$$P \equiv z,$$
$$Q \equiv z + dz$$

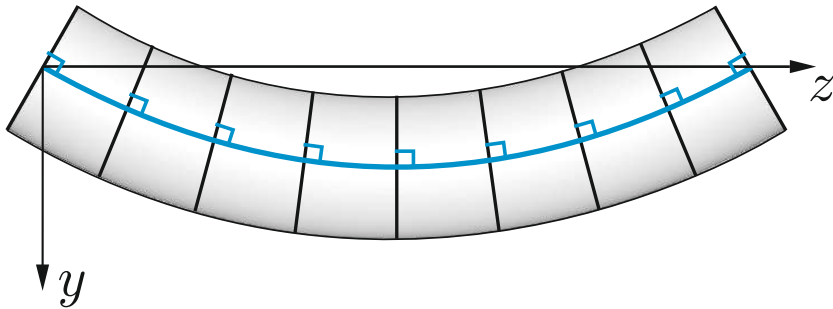
$$\chi(z) = \frac{\varphi(z + dz) - \varphi(z)}{dz} = \frac{d\varphi}{dz}$$

$$\chi(z) \rightarrow \text{curvatura flessionale } [L^{-1}]$$

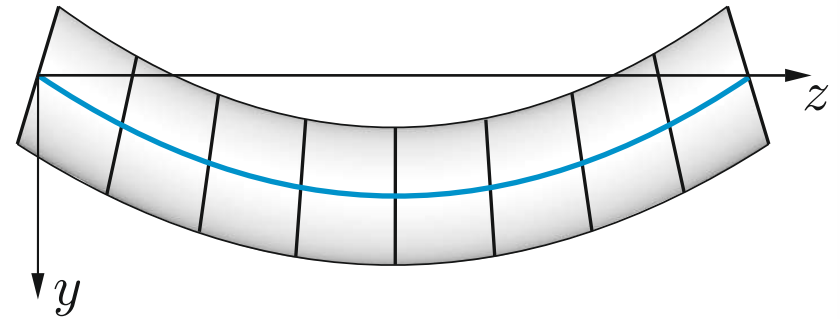
$$\chi(z) = \varphi'(z)$$

1. Cinematica della trave: misure di deformazione

Scorrimento angolare $\gamma(z)$



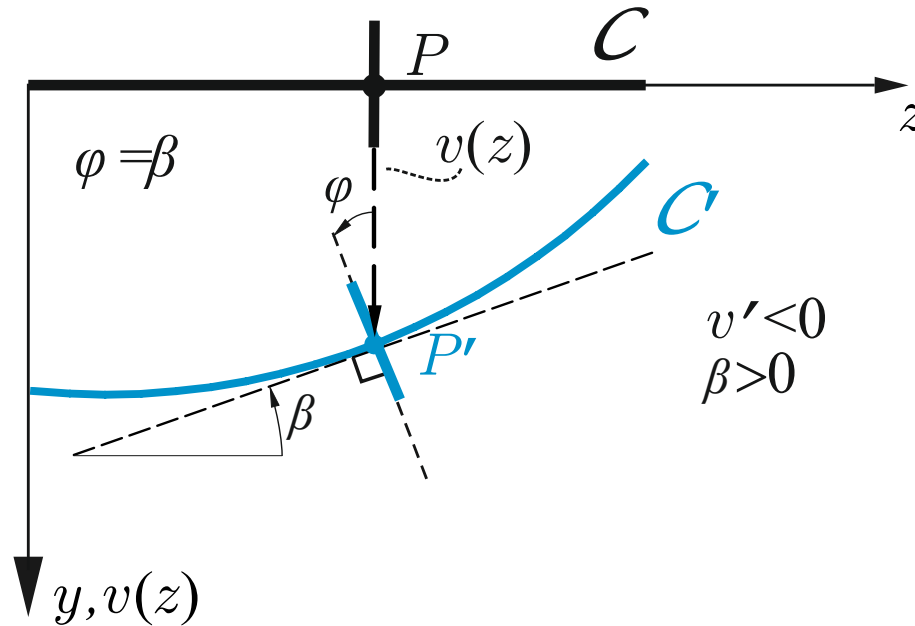
Scorrimento angolare nullo: le sezioni si mantengono \perp alla linea d'asse



Scorrimento angolare non nullo

1. Cinematica della trave: misure di deformazione

Scorrimento angolare nullo $\gamma(z) = 0$



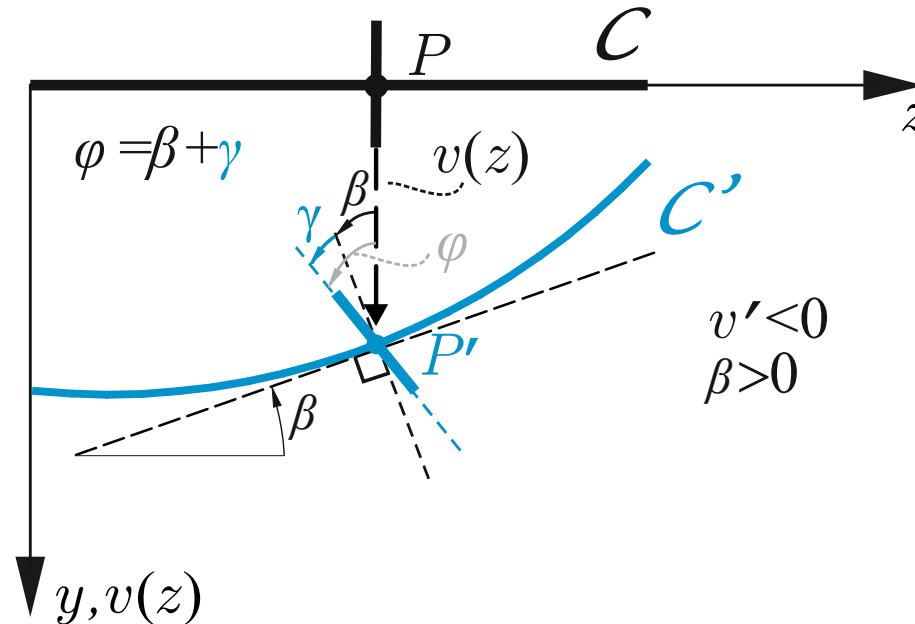
Scorrimento angolare nullo: $\gamma(z) = 0$, le sezioni si mantengono \perp alla linea d'asse

$$\varphi(z) = \beta(z) \quad \beta(z) \cong \tan \beta(z) = -v'(z)$$

$$\varphi(z) = -v'(z)$$

1. Cinematica della trave: misure di deformazione

Scorrimento angolare $\gamma(z) \neq 0$



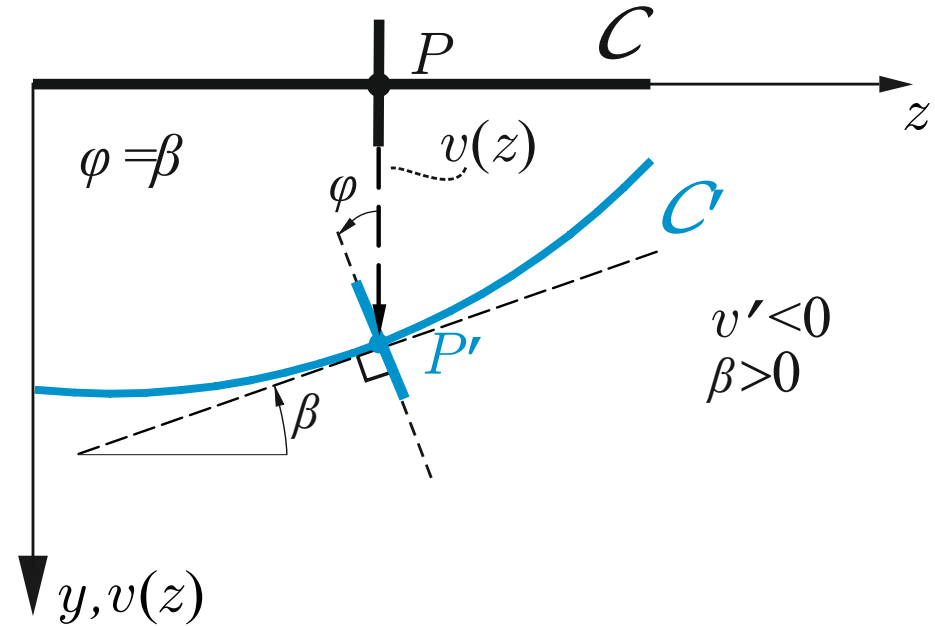
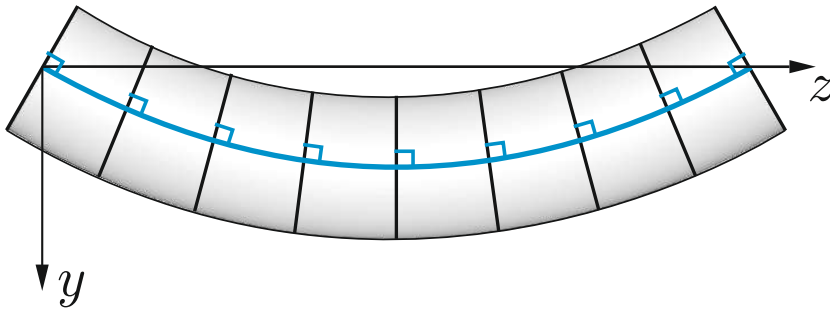
Scorrimento angolare $\gamma(z) \neq 0$, le sezioni non si mantengono \perp alla linea d'asse

$$\varphi(z) = \beta(z) + \gamma(z) \quad \beta(z) \cong \tan \beta(z) = -v'(z)$$

$$\gamma(z) = \varphi(z) - \beta(z) = \varphi(z) + v'(z)$$

1. Cinematica della trave: misure di deformazione

Modello Eulero-Bernouilli $\gamma(z) = 0$



$$\text{Se } \gamma(z) = 0 \Rightarrow \varphi(z) = -v'(z) \Rightarrow \chi(z) = \varphi'(z) = [-v'(z)]' = -v''(z)$$

Se $\gamma(z) = 0 \quad \forall z \in [0, l] \rightarrow$ Trave indeformabile a taglio (Eulero-Bernouilli)

$$\varphi(z) = -v'(z)$$

$$\chi(z) = -v''(z)$$



1. Cinematica della trave: misure di deformazione

- Deformazione assiale $\varepsilon(z)$ [0]
- Scorrimento angolare $\gamma(z)$ [0]
- Curvatura flessionale $\chi(z)$ [L^{-1}]

Trave Inestensibile

$$\varepsilon(z) = 0, \quad \forall z \in [0, l]$$

Trave Indeformabile a Taglio o puramente flessibile

$$\gamma(z) = 0, \quad \forall z \in [0, l]$$

Trave Rigida

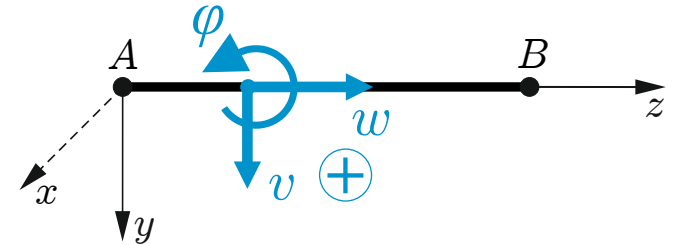
$$\varepsilon(z) = 0, \quad \gamma(z) = 0, \quad \chi(z) = 0 \quad \forall z \in [0, l]$$

1. Cinematica trave: equazioni implicite di congruenza

Equazioni implicite di congruenza: stabiliscono un legame differenziale fra spostamenti e rotazioni e misure di deformazione.

Forma scalare

$$\begin{cases} \varepsilon(z) = w'(z) \\ \gamma(z) = \varphi(z) + v'(z) \\ \chi(z) = \varphi'(z) \end{cases} + c.c.$$



Forma vettoriale

$$\begin{cases} \mathbf{e} = \mathbf{u}' - \boldsymbol{\theta} \times \mathbf{k} \\ \boldsymbol{\chi} = \boldsymbol{\theta}' \end{cases} \quad \begin{matrix} \mathbf{u}(0) = \mathbf{u}_A & \mathbf{u}(l) = \mathbf{u}_B \\ \boldsymbol{\theta}(0) = \boldsymbol{\theta}_A & \boldsymbol{\theta}(l) = \boldsymbol{\theta}_B \end{matrix}$$

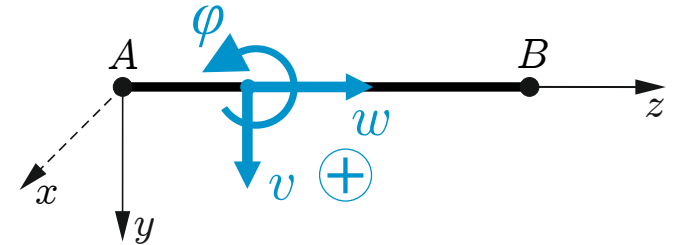
$$\begin{aligned} \mathbf{e} &= \varepsilon(z)\mathbf{k} + \gamma(z)\mathbf{j} \\ \boldsymbol{\chi} &= \chi(z)\mathbf{i} \end{aligned}$$

1. Cinematica trave: equazioni implicite di congruenza

Equazioni implicite di congruenza (modello di Eulero-Bernouilli): stabiliscono un legame differenziale fra spostamenti e rotazioni e misure di deformazione.

Forma scalare

$$\begin{cases} \varepsilon(z) = w'(z) \\ 0 = \varphi(z) + v'(z) \\ \chi(z) = -v''(z) \end{cases} + c.c.$$



Forma vettoriale

$$\begin{cases} \mathbf{e} = \mathbf{u}' - \boldsymbol{\theta} \times \mathbf{k} \\ \boldsymbol{\chi} = \boldsymbol{\theta}' \end{cases} \quad \begin{matrix} \mathbf{u}(0) = \mathbf{u}_A & \mathbf{u}(l) = \mathbf{u}_B \\ \boldsymbol{\theta}(0) = \boldsymbol{\theta}_A & \boldsymbol{\theta}(l) = \boldsymbol{\theta}_B \end{matrix}$$

$$\begin{aligned} \mathbf{e} &= \varepsilon(z)\mathbf{k} \\ \boldsymbol{\chi} &= \chi(z)\mathbf{i} \end{aligned}$$



2. Cinematica della trave: problema cinematico

Posizione del problema

Assegnati su una trave vincolata un campo di misure di deformazione esterne imposte (ad es. originate da variazioni termiche) e cedimenti vincolari, determinare la configurazione deformata C'

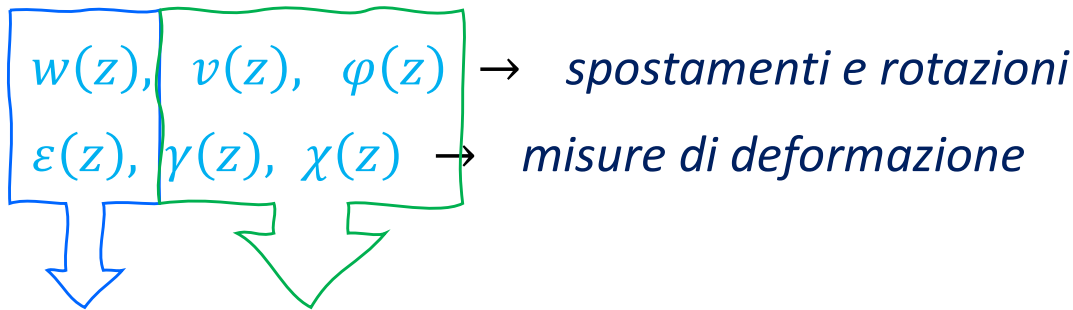
Formulazione analitica (Modello di Timoshenko)

Forma scalare

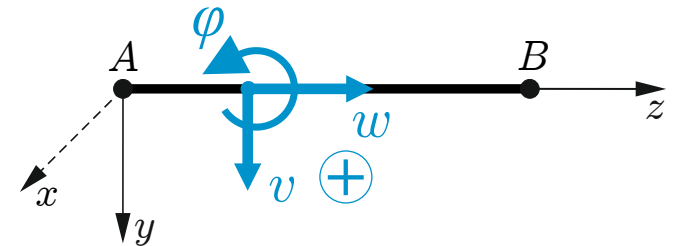
$$\begin{cases} \varepsilon(z) = w'(z) \\ \gamma(z) = \varphi(z) + v'(z) \\ \chi(z) = \varphi'(z) \end{cases} \quad \begin{array}{l} \text{Problema} \\ \text{assiale} \end{array} \quad + c.c. \quad \begin{array}{l} \text{Problema} \\ \text{flessionale} \end{array}$$

Forma vettoriale

$$\begin{cases} \mathbf{e} = \mathbf{u}' - \boldsymbol{\theta} \times \mathbf{k} \\ \boldsymbol{\chi} = \boldsymbol{\theta}' \end{cases} \quad \begin{array}{ll} \mathbf{u}(0) = \mathbf{u}_A & \mathbf{u}(l) = \mathbf{u}_B \\ \boldsymbol{\theta}(0) = \boldsymbol{\theta}_A & \boldsymbol{\theta}(l) = \boldsymbol{\theta}_B \end{array}$$



Problema assiale **Problema flessionale**





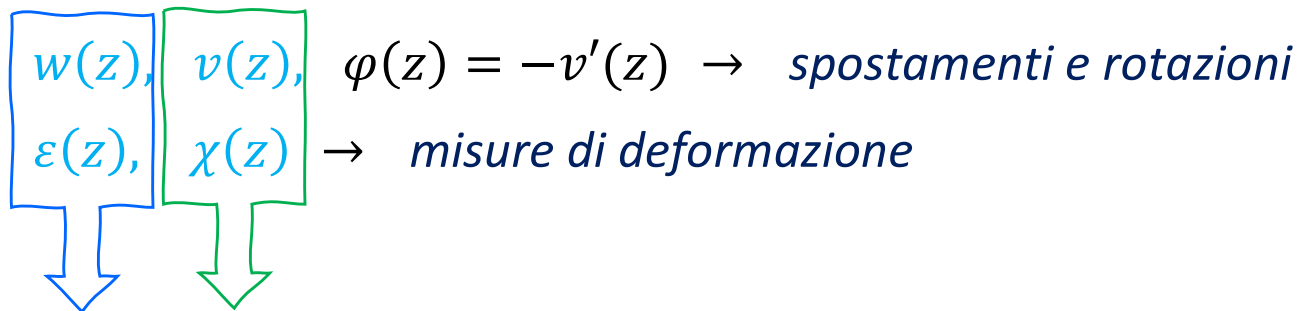
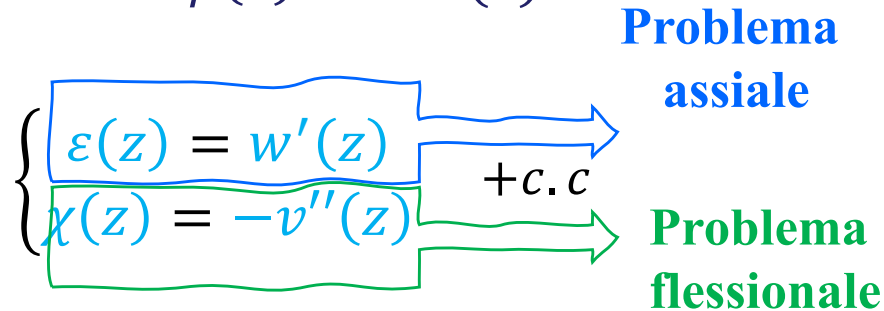
2. Cinematica della trave: problema cinematico

Posizione del problema

Assegnati su una trave vincolata un campo di misure di deformazione esterne imposte (ad es. originate da variazioni termiche) e cedimenti vincolari, determinare la configurazione deformata C'

Formulazione analitica (Modello di Eulero-Bernouilli)

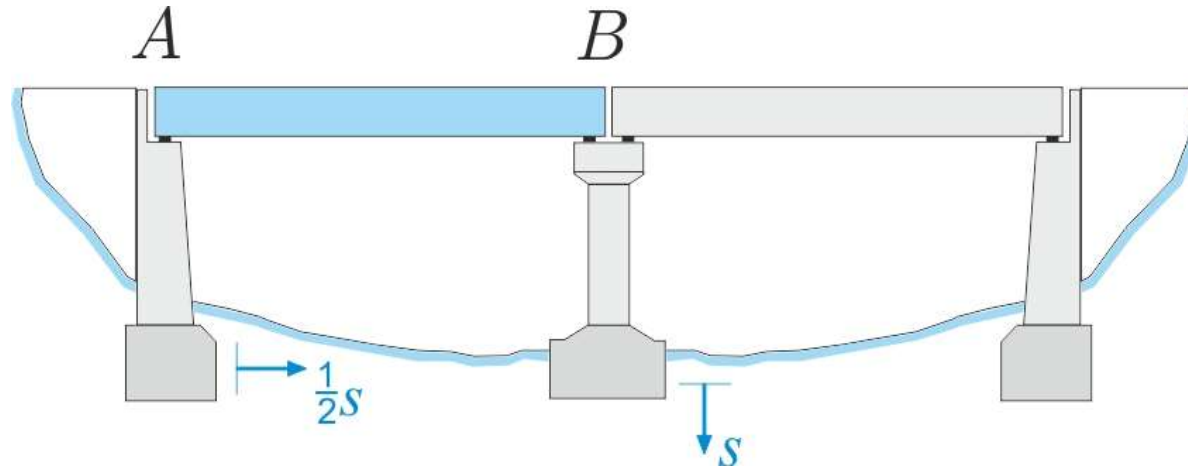
$$\gamma(z) = 0 \rightarrow \varphi(z) = -v'(z)$$



Problema assiale **Problema flessionale**

2. Cinematica della trave: problema cinematico

Esempio



Come si sposta la trave AB a seguito dei cedimenti del terreno?

Modello elementare

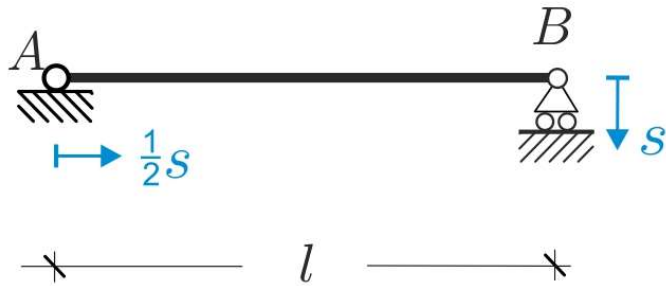


NB. I cedimenti s non sono forze ma spostamenti noti, dim [L]

$$\begin{aligned} \varepsilon(z) &= 0, \\ \gamma(z) &= 0, \\ \chi(z) &= 0 \end{aligned} \quad \forall z \in [0, l]$$

2. Cinematica della trave: problema cinematico

Formulazione analitica



Numero di g.d.l.
 $n = 3n_c = 3$

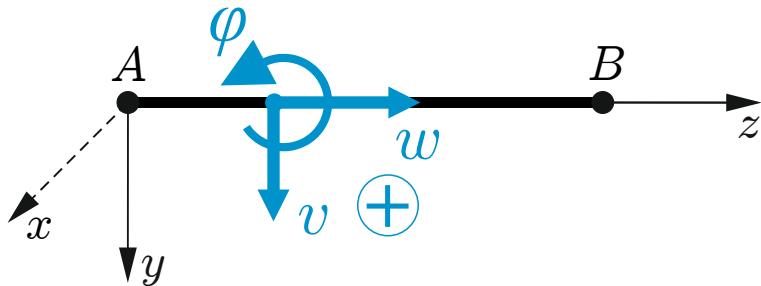
Vincoli semplici
 $m = 2 + 1 = 3$

Esempio

La struttura in figura è soggetta a cedimenti noti diretti come in figura. Determinare la nuova configurazione assunta dal sistema e gli spostamenti dei punti significativi..

Dati: luce l , modulo cedimenti s ($s \ll l$)
(Ad es. $l = 2\text{m}$, $s = 0.02\text{m}$)

Equazioni implicite di congruenza



$$\begin{cases} \varepsilon(z) = w'(z) \\ \chi(z) = -v''(z) \end{cases} \Rightarrow \begin{cases} w'(z) = 0 \\ v''(z) = 0 \end{cases} \Rightarrow$$

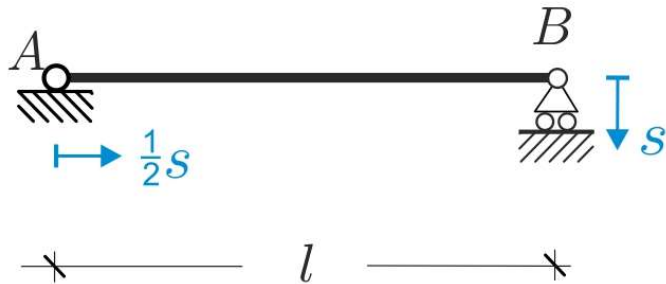
$$w(z) = a_1$$

$$v'(z) = b_1$$

$$v(z) = b_1 z + b_2$$

2. Cinematica della trave: problema cinematico

Formulazione analitica



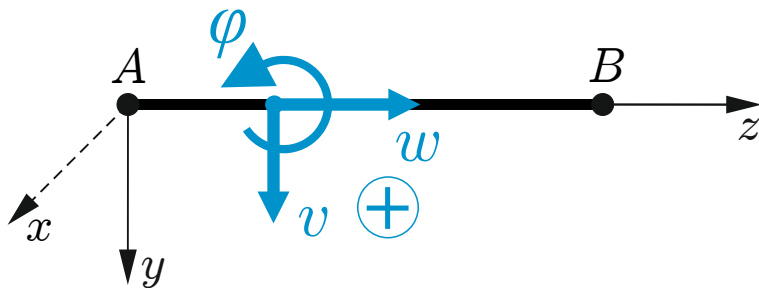
Numero di g.d.l.
 $n = 3n_c = 3$

Vincoli semplici
 $m = 2 + 1 = 3$

Esempio

La struttura in figura è soggetta a cedimenti noti diretti come in figura. Determinare la nuova configurazione assunta dal sistema e gli spostamenti dei punti significativi..

Dati: luce l , modulo cedimenti s ($s \ll l$)
(Ad es. $l = 2\text{m}$, $s = 0.02\text{m}$)



Condizioni al contorno

$$w(z) = a_1$$

$$v(z) = b_1 z + b_2$$

$$w(0) = \frac{1}{2} s$$

$$a_1 = \frac{1}{2} s$$

$$v(0) = 0$$

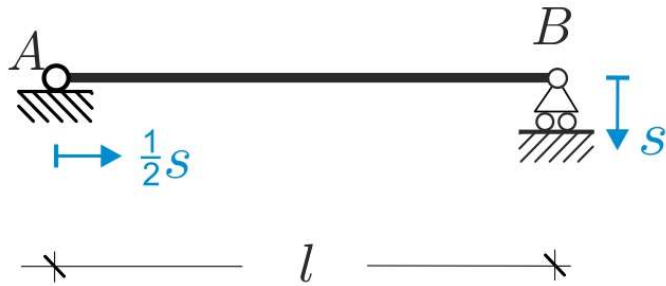
$$\Rightarrow$$

$$b_2 = 0 \quad b_1 = \frac{s}{l}$$

$$v(l) = +s$$

2. Cinematica della trave: problema cinematico

Formulazione analitica



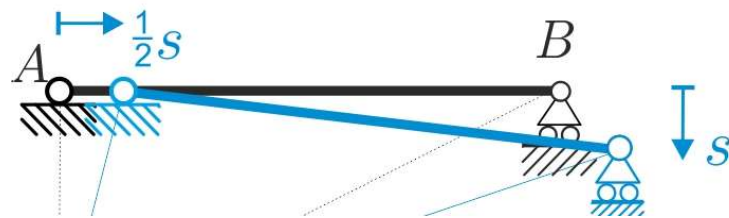
Numero di g.d.l.
 $n = 3n_c = 3$

Vincoli semplici
 $m = 2 + 1 = 3$

Esempio

La struttura in figura è soggetta a cedimenti noti diretti come in figura. Determinare la nuova configurazione assunta dal sistema e gli spostamenti dei punti significativi..

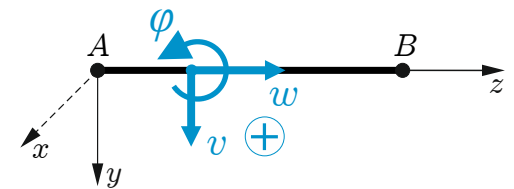
Dati: luce l , modulo cedimenti s ($s \ll l$)
(Ad es. $l = 2\text{m}$, $s = 0.02\text{m}$)



Soluzione

$$w(z) = \frac{1}{2}s$$

$$v(z) = \frac{s}{l}z$$



$$A: \begin{cases} w(0) = \frac{1}{2}s \\ v(0) = 0 \end{cases}$$

$$B: \begin{cases} w(l) = \frac{1}{2}s \\ v(l) = +s \end{cases}$$