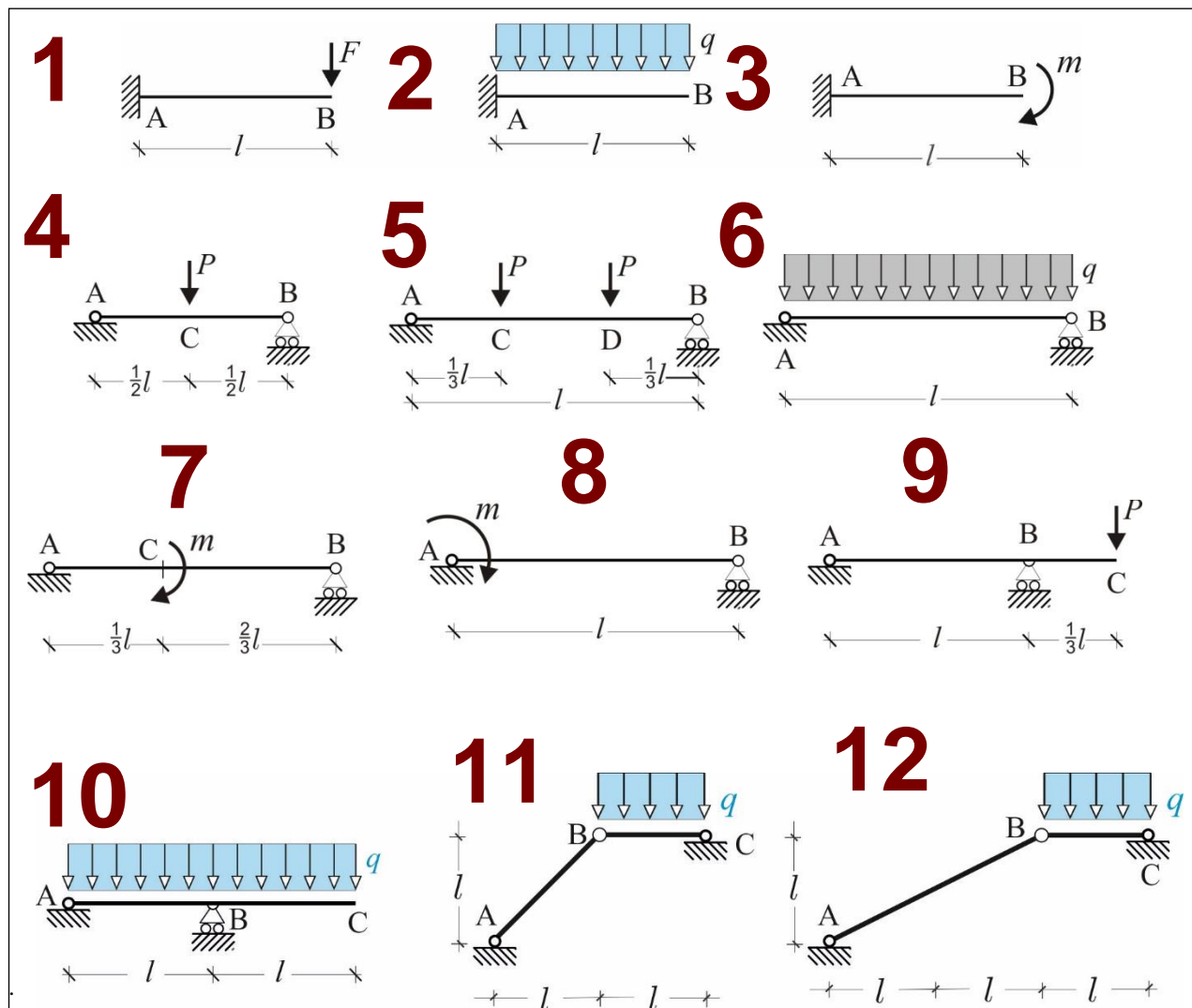


(E08)

## Diagrammi CdS: Schemi isostatici ricorrenti

**Problemi 1-12.** Per ciascuna delle strutture riportate in figura (cfr. E05): **1)** verificarne in modo diretto l'isostaticità; **2)** determinare le reazioni vincolari e disegnare la struttura sostituendo ai vincoli le reazioni calcolate (*diagramma di struttura libera*); **3)** tracciare i diagrammi delle caratteristiche della sollecitazione (c.d.s.); **4)** scrivere le leggi di variazione delle c.d.s. in un opportuno sistema di riferimento locale.



COGNOME.....  
NOME.....  
MAT.....

**SITO**

[www.pcasini.it/disg/sdc](http://www.pcasini.it/disg/sdc)

(Soluzioni in *Appendice B: B1-B2*)

**(E08)**  
**Soluzioni 1-10**

