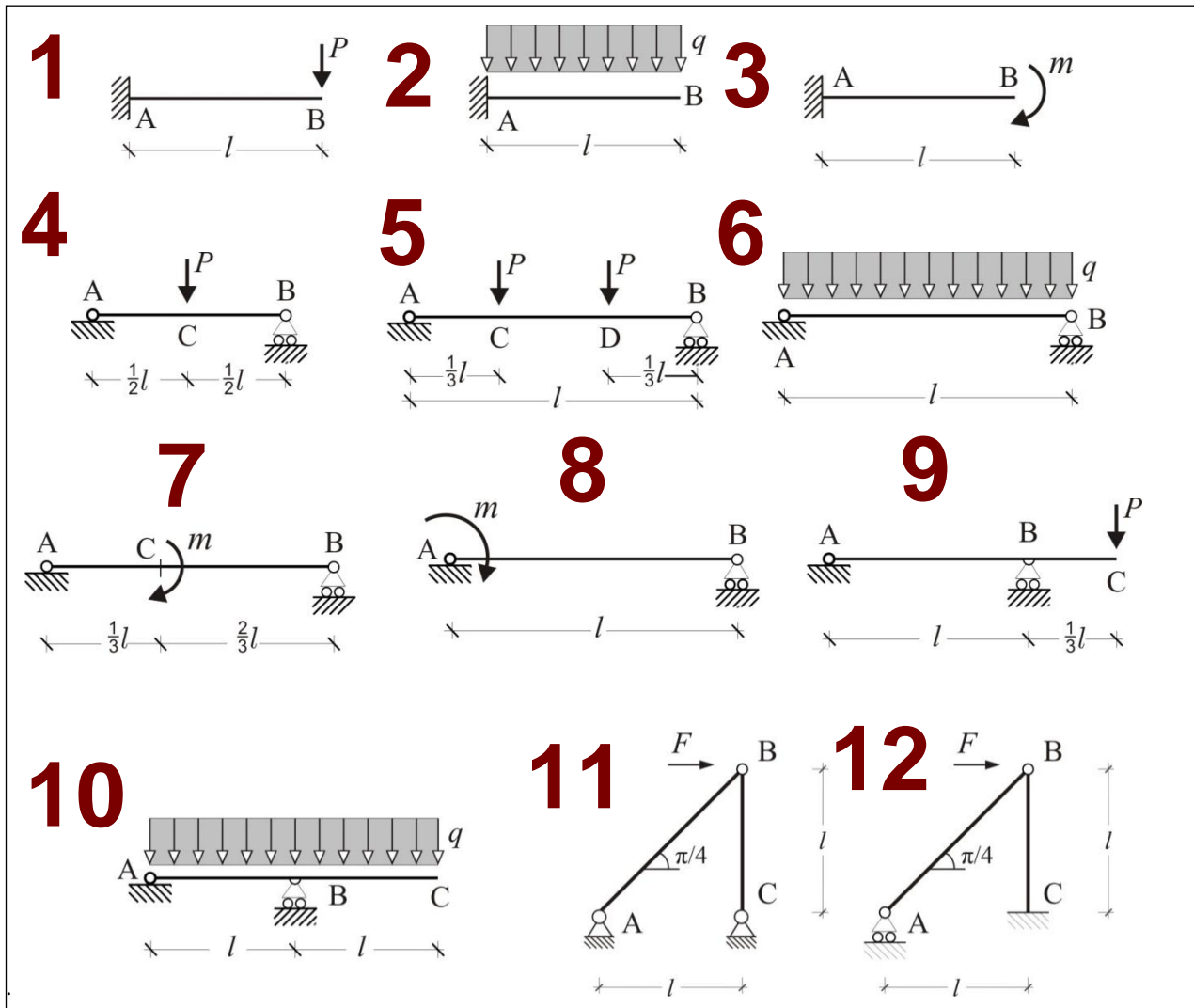


(E05)

Problema Statico: Schemi isostatici ricorrenti

Problemi 1-12. Per ciascuna delle strutture riportate in figura: **1)** verificarne in modo diretto l'isostaticità; **2)** determinare le reazioni vincolari e disegnare la struttura sostituendo ai vincoli le reazioni calcolate (*diagramma di struttura libera*); **3)** tracciare i diagrammi delle caratteristiche della sollecitazione (c.d.s.); **4)** scrivere le leggi di variazione delle c.d.s in un opportuno sistema di riferimento locale.



COGNOME.....
NOME.....
MAT.....

SITO

www.pcasini.it/disg/sdc

(Soluzioni in *Appendice B*: B1-B2)