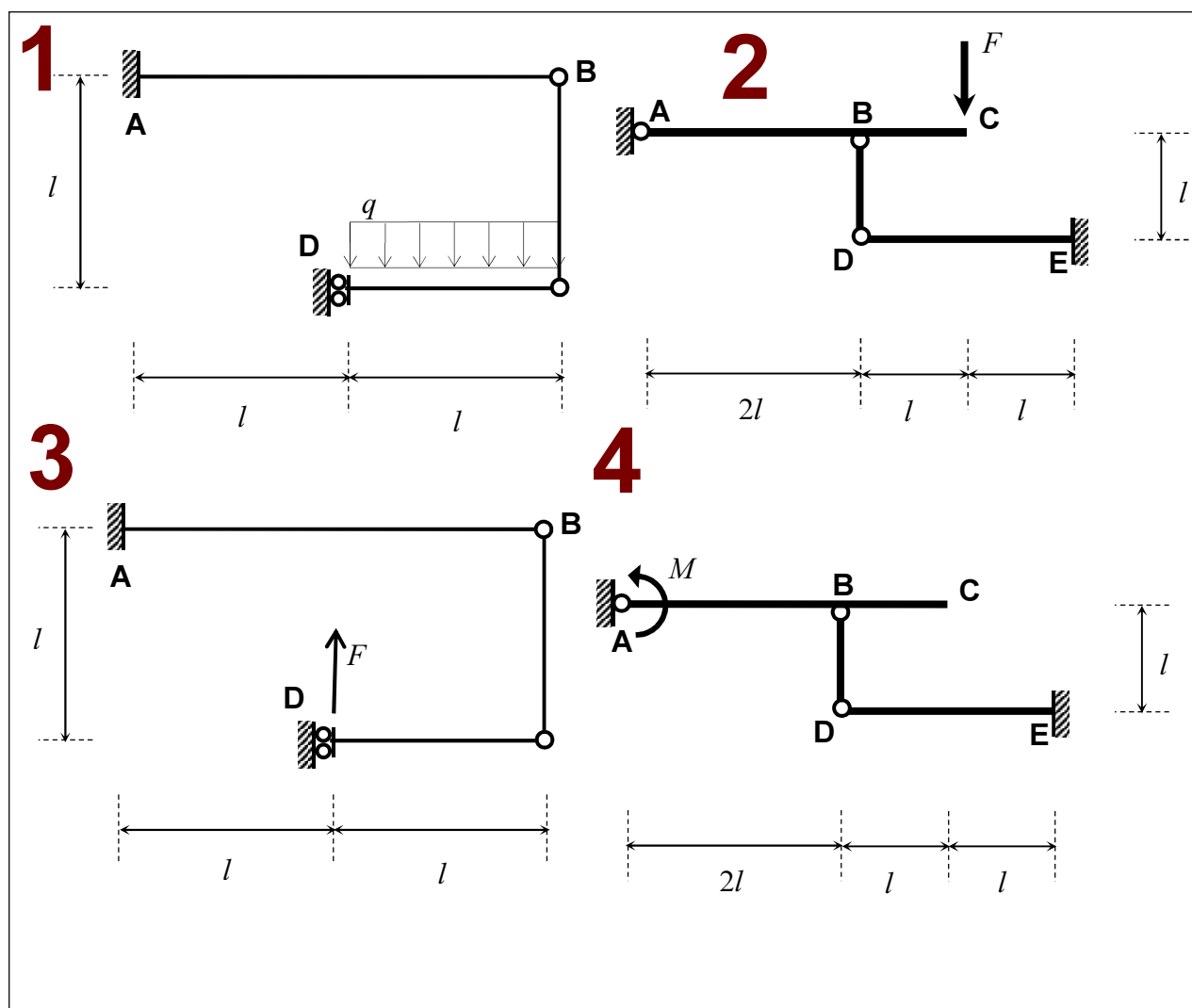


Esercizi Svolti 01 Reazioni vincolari e

Caratteristiche della sollecitazione in sistemi isostatici

1-4 Per ciascuna delle strutture riportate in figura: **1)** verificarne in modo diretto l'isostaticità; **2)** determinare le reazioni vincolari e disegnare la struttura sostituendo ai vincoli le reazioni calcolate (*diagramma di struttura libera*); **3)** tracciare i diagrammi delle caratteristiche della sollecitazione (c.d.s.); **4)** scrivere le leggi di variazione delle c.d.s. in un opportuno sistema di riferimento locale

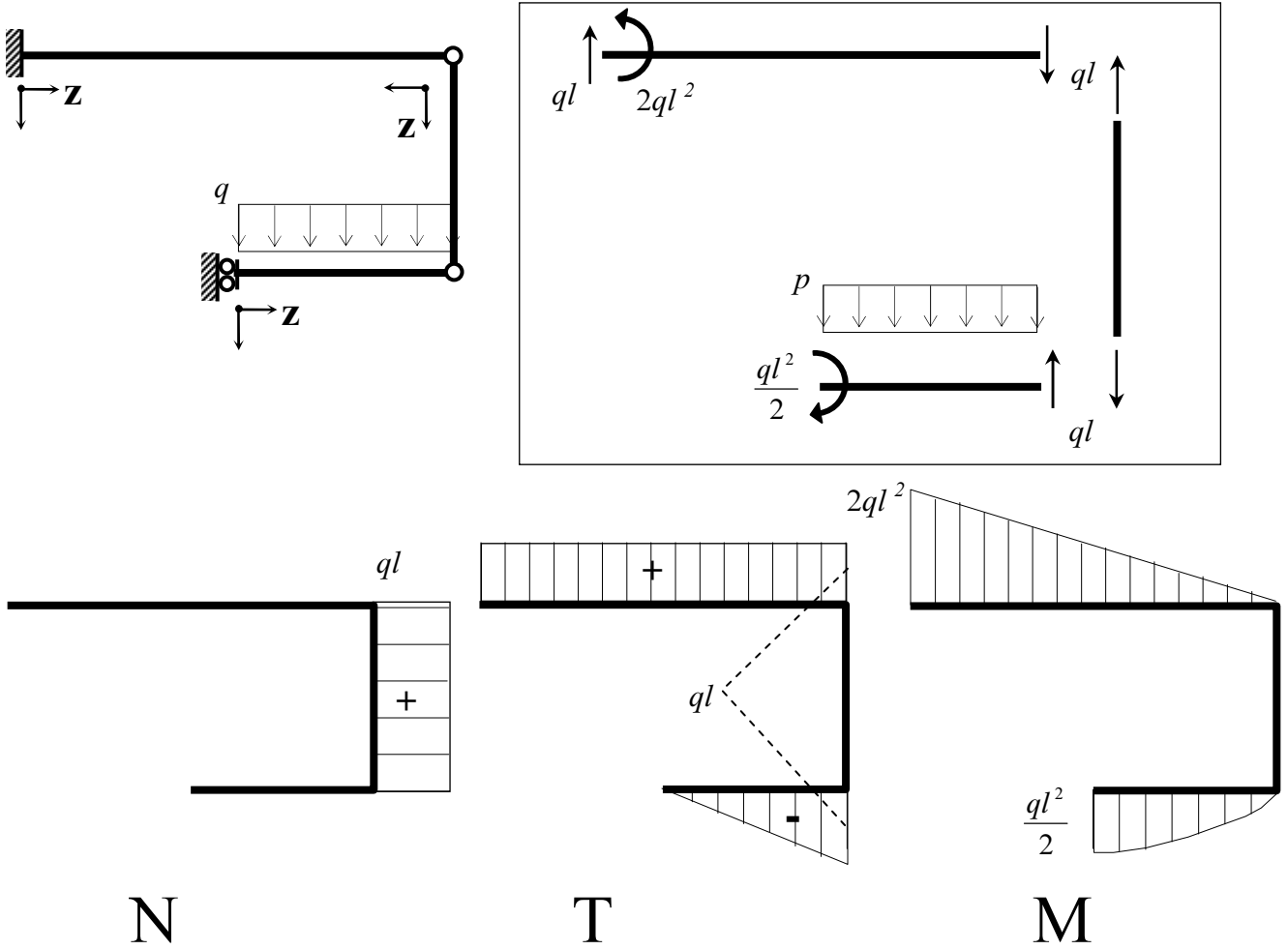


COGNOME.....
NOME.....
MAT.....

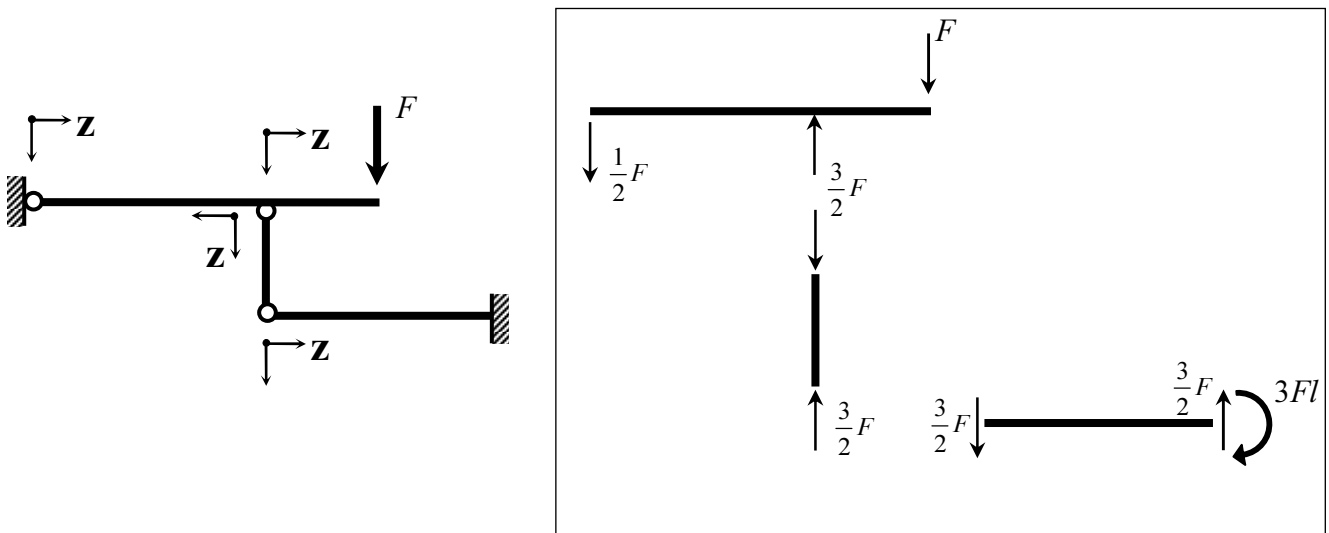
SOLUZIONI: www.pcasini.it/disg/sdc

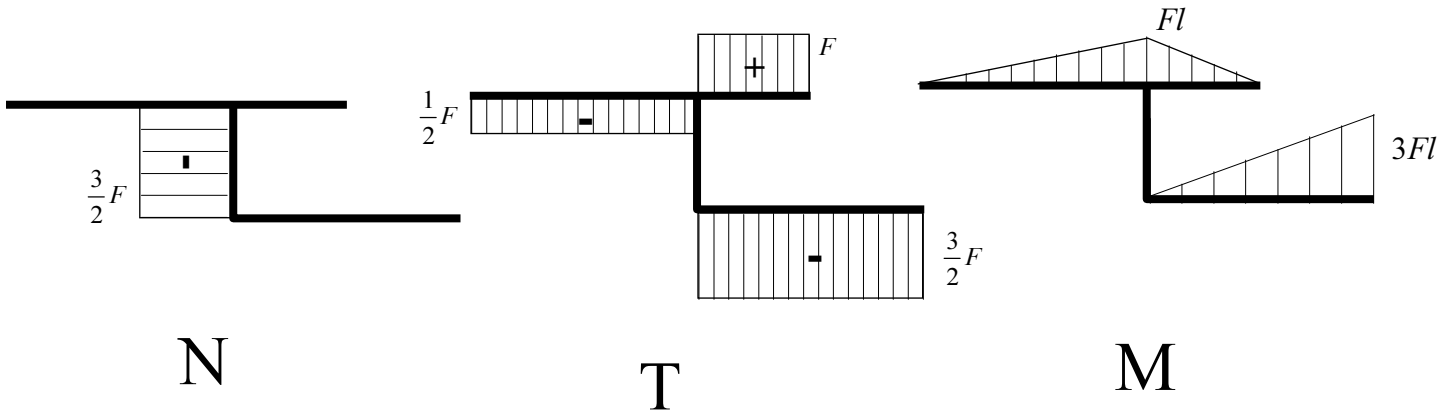
SOLUZIONI

Problema 1

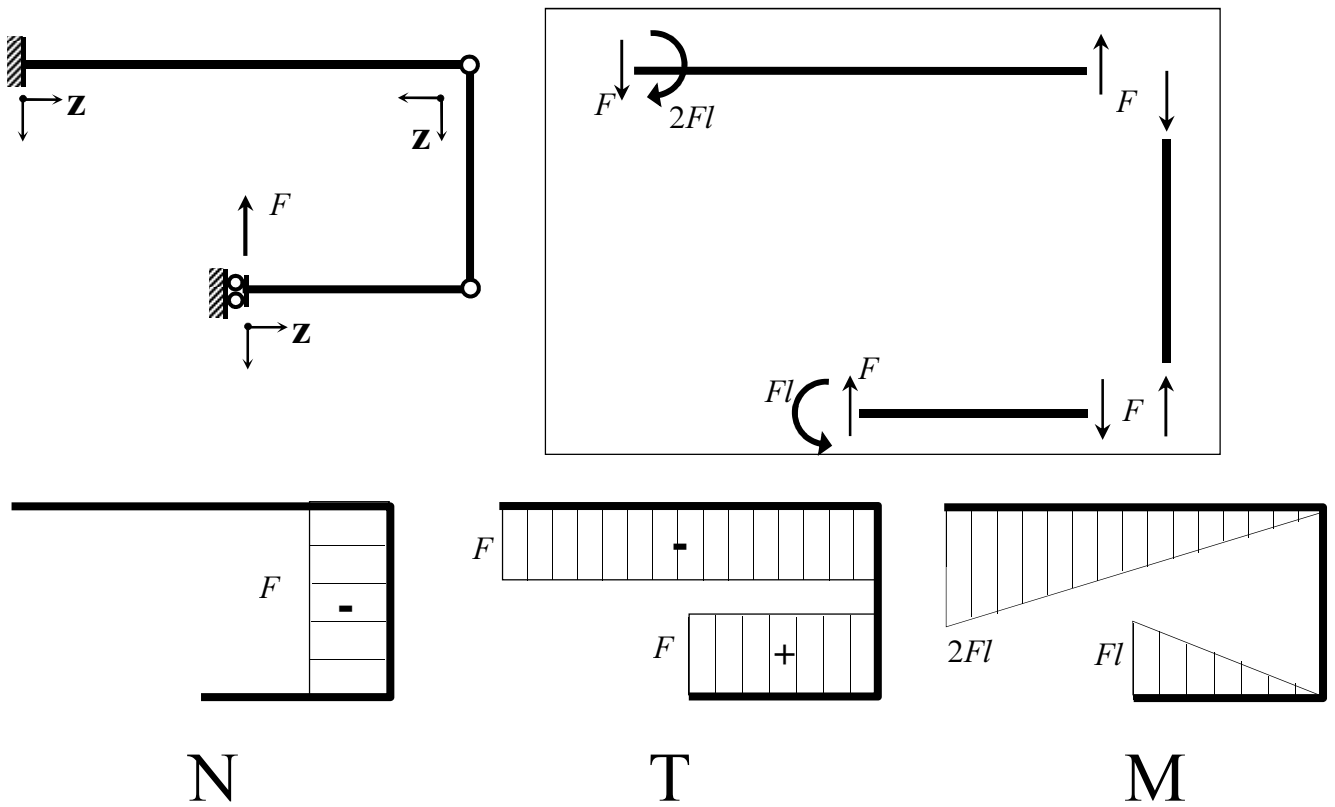


Problema 2





Problema 3



Problema 4

